

KIT AGGANCIO BRIO EVO

Funzioni

I kit di aggancio Brio Evo si compongono degli elementi necessari per la realizzazione di una chiusura su finestre o porte scorrevoli in alluminio. Sono utilizzabili in abbinamento con tutta la gamma Brio (maniglie Brio Evo, Brio Mini Evo, Brio Evo Rapid, Cremonese City, incluse le versioni Key).

Scheda tecnica
on-line



Caratteristiche Tecniche

I kit di aggancio sono composti da un nasello e una contro piastra confezionati insieme per consentire il veloce reperimento di tutto il necessario per realizzare la chiusura della porta o della finestra scorrevole.

Il nasello è disponibile in acciaio inox e zama.

Sulla base del profilo da utilizzare varia la lunghezza e la zancatura.

La contropiastra è disponibile in acciaio inox o zama.

Sulla base del telaio in cui deve essere applicato è disponibile nelle versioni:

A - infilare

B - applicazione frontale

C - applicazione frontale con fresatura della rotata

D - applicazione frontale con fresatura della rotaia ed occlusore

E - varie

Materiali

Naselli in acciaio inox

Contropiastra: A – contropiastra in zama e grani inox

B – contropiastra in zama e viti inox

C – contropiastra e viti in acciaio inox

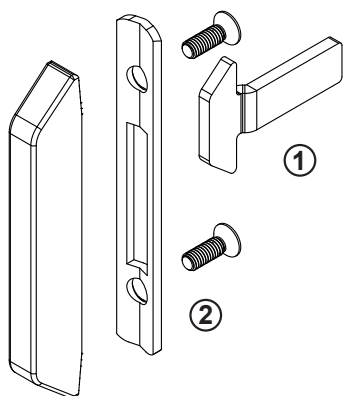
D – occlusore in zama zincata e contropiastra e viti in acciaio inox

E – zama

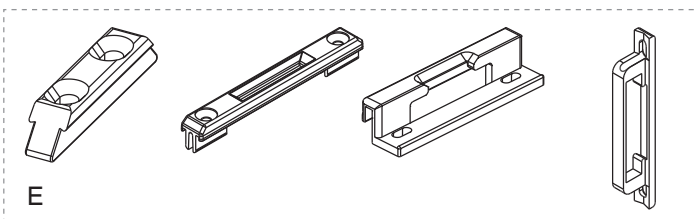
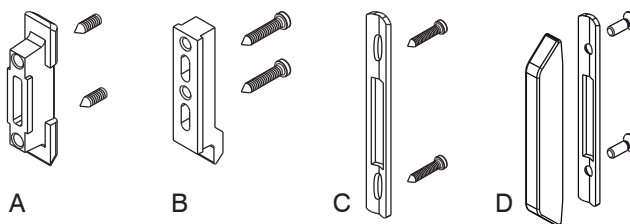
Esempio di kit di aggancio Brio Evo

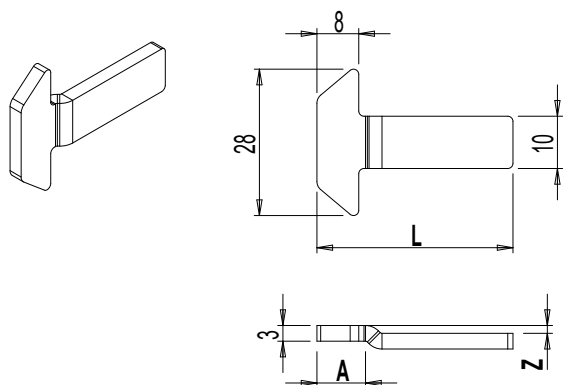
1 - Nasello

2 - Contropiastra (variabile a seconda dell'articolo)



Possibili contropiastre





Codice	Descrizione	Nasello	L	A	Z	Contropiastra	Tipo contropiastra	Base Grezzo	Anodizzato Elox	Verniciato	Trend/Oro Ottone	Pezzi per confezione
0078902	KIT DI AGGANCIO BRIO EVO	0333301	33	9,5	1	9007601	E	X				20
0080201	KIT DI AGGANCIO BRIO EVO	0458901	36,3	0	0	90032	A	X				20
0488801	KIT DI AGGANCIO BRIO EVO	0457701	38,3	0	0	specifica	C/D	X				20
0489101	KIT DI AGGANCIO BRIO EVO	0458001	51	0	0	90047	B	X				20
0489301	KIT DI AGGANCIO BRIO EVO		50	14	3,5	90047	B	X				20
0489401	KIT DI AGGANCIO BRIO EVO	0458201	37,5	9,5	1,5	specifica	C/D	X				20
0489501	KIT DI AGGANCIO BRIO EVO	0458301	44,5	9,5	1,5	03337	B	X				20
0489601	KIT DI AGGANCIO BRIO EVO	0499101	44	14	3,5	specifica	C/D	X				20
0489701	KIT DI AGGANCIO BRIO EVO	0459401	43	12,5	5,5	specifica	C/D	X				20
0489901	KIT DI AGGANCIO BRIO EVO	0458201	37,5	9,5	1,5	specifica	C/D	X				20
0490201	KIT DI AGGANCIO BRIO EVO	0458901	32	9	5	03336L	C/D	X				20
04902L1	KIT DI AGGANCIO BRIO EVO	0458901	32	9	5	03336L	C/D	X				20
0490301	KIT DI AGGANCIO BRIO EVO	0458901	32	9	5	04687	A	X				20
0490401	KIT DI AGGANCIO BRIO EVO	0458601	32,2	9,5	3,5	04688	C/D	X				20
0490501	KIT DI AGGANCIO BRIO EVO	0458601	32,2	9,5	3,5	specifica	C/D	X				20
0491001	KIT DI AGGANCIO BRIO EVO	0458201	37,5	9,5	1,5	03947	A	X				20
04912L1	KIT DI AGGANCIO BRIO EVO	0459501	30	11	8	04690	C/D	X				20
0491301	KIT DI AGGANCIO BRIO EVO	0458401	28,5	10,4	3,5	specifica	C/D	X				20
0491601	KIT DI AGGANCIO BRIO EVO	0458101	29	9,5	1,5	specifica	C/D	X				20
0491701	KIT DI AGGANCIO BRIO EVO	0499002	36,3	0	0	90047	B	X				20
0491902	KIT DI AGGANCIO BRIO EVO	0500401	42	14,8	2,5	90076	E	X				20
0492001	KIT DI AGGANCIO BRIO EVO	0459201	50	17	5	90047	B	X				20
0492101	KIT DI AGGANCIO BRIO EVO	0499202	38	14	3,5	specifica	C/D	X				20
0496601	KIT DI AGGANCIO BRIO EVO	0499002	36,3	0	0	specifica	C/D	X				20
04994L1	KIT DI AGGANCIO BRIO EVO		32	12,5	8	04690	C/D	X				20
0714102	KIT AGGAN. BRIO EVO-CITY LINEA MONACO TOP	0459001	36,3	0	0	9007601	E	X				20
0714202	KIT AGGAN. BRIO EVO CITY MEDI-TERRANEA M3	0499202	38	13,7	3,5	9007601	E	X				20