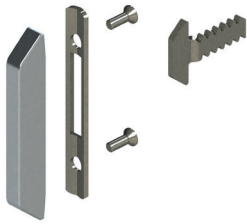


KIT AGGANCIAMENTO BRIO PLUS/MINI



Funzioni

I kit di aggancio Brio si compongono degli elementi necessari per la realizzazione di una chiusura su finestre o porte scorrevoli in alluminio. Sono utilizzabili in abbinamento con tutta la gamma Brio (Plus, Rapid, Mini, City include le versioni Key).

Caratteristiche Tecniche

I kit di aggancio sono composti da un nasello e una contro piastra confezionati insieme per consentire il veloce reperimento di tutto il necessario per realizzare la chiusura della porta o della finestra scorrevole.

Il nasello è disponibile in acciaio inox e zama.

Sulla base del profilo da utilizzare varia la lunghezza e la zancatura.

La contro piastra è disponibile in acciaio inox o zama.

Sulla base del telaio in cui deve essere applicato è disponibile nelle versioni:

A – infilare

B – applicazione frontale

C – applicazione frontale con fresatura della rotata

D – applicazione frontale con fresatura della rotaia ed occlusore

E – varie

I kit aggancio Brio sono applicabili su:

- Brio
- Brio Plus
- Brio Mini
- Brio Rapid
- Cremonese City
- Cremonese City Key

Materiali

Naselli in acciaio inox

Contropiastra: A – contropiastra in zama e grani inox

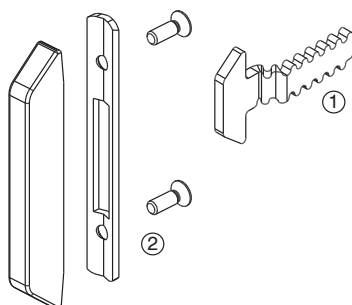
B – contropiastra in zama e viti inox

C – contropiastra e viti in acciaio inox

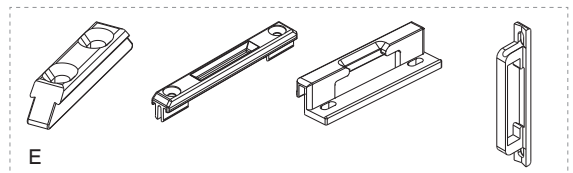
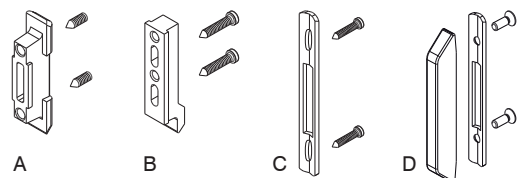
D – occlusore in zama zincata e contropiastra e viti in acciaio inox

E – zama

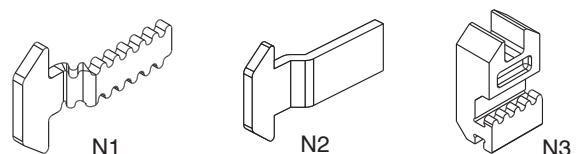
Esempio di kit di aggancio Brio Plus/Mini
1 - Nasello
2 - Contropiastra (variabile a seconda dell'articolo)



Possibili contropiastra



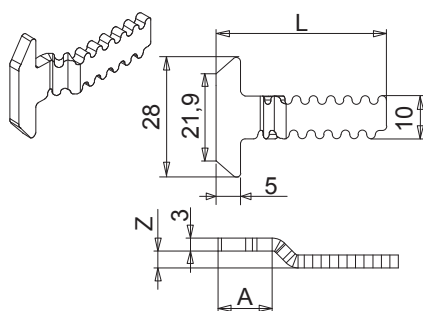
Possibili naselli



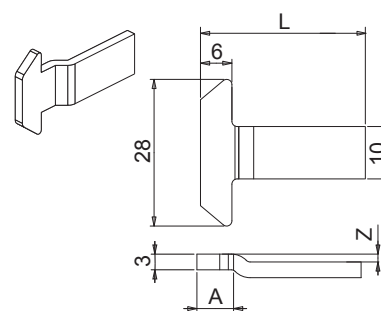
ELEMENTI DI CHIUSURA

KIT AGGANCIO BRIO PLUS/MINI

Nasello tipo N1



Nasello tipo N2



Codice	Descrizione	Nasello	Tipo nasello	L	A	Z	Contropiastra	Tipo contropiastra	Base Grezzo	Anodizzato Elox	Verniciato	Trend/Oro Ottone	Pezzi per confezione
04888	KIT AGGANCIO BRIO PLUS/BRIO MINI	04577	N1	38,3	0	0	specifica	C/D	X				20
04891	KIT AGGANCIO BRIO PLUS/BRIO MINI	04580	N1	51	0	0	90047	B	X				20
04893	KIT AGGANCIO BRIO PLUS/BRIO MINI	04587	N1	50	14	3,5	90047	B	X				20
04894	KIT AGGANCIO BRIO PLUS/BRIO MINI	04582	N1	37,5	9,5	1,5	specifica	C/D	X				20
04895	KIT AGGANCIO BRIO PLUS/BRIO MINI	04583	N1	44,5	9,5	1,5	03337	B	X				20
04896	KIT AGGANCIO BRIO PLUS/BRIO MINI	04991	N1	44	14	3,5	specifica	C/D	X				20
04897	KIT AGGANCIO BRIO PLUS/BRIO MINI	04594	N1	43	12,5	5,5	specifica	C/D	X				20
04899	KIT AGGANCIO BRIO PLUS/BRIO MINI	04582	N1	37,5	9,5	1,5	specifica	C/D	X				20
04902	KIT AGGANCIO BRIO PLUS/BRIO MINI	04589	N1	32	9	5	04688	C/D	X				20
04902L	KIT AGGANCIO BRIO PLUS/BRIO MINI	04589	N1	32	9	5	03336L	C/D	X				20
04903	KIT AGGANCIO BRIO PLUS/BRIO MINI	04589	N1	32	9	5	04687	A	X				20
04904	KIT AGGANCIO BRIO PLUS/BRIO MINI	04586	N1	32,2	9,5	3,5	04688	C/D	X				20
04905	KIT AGGANCIO BRIO PLUS/BRIO MINI	04586	N1	32,2	9,5	3,5	specifica	C/D	X				20
04909	KIT AGGANCIO BRIO PLUS/BRIO MINI	04588	N1	42	13	4	90044N	A	X				200
04910	KIT AGGANCIO BRIO PLUS/BRIO MINI	04582	N1	37,5	9,5	1,5	03947	A	X				20
04912L	KIT AGGANCIO BRIO PLUS/BRIO MINI	04595	N1	30	11	8	04690	C/D	X				20
04913	KIT AGGANCIO BRIO PLUS/BRIO MINI	04584	N1	28,5	10,4	3,5	specifica	C/D	X				20
04916	KIT AGGANCIO BRIO PLUS/BRIO MINI	04581	N1	29	9,5	1,5	specifica	C/D	X				20
04917	KIT AGGANCIO BRIO PLUS/BRIO MINI	04990	N1	36,3	0	0	90047	B	X				20
0491901	KIT AGGANCIO BRIO PLUS/BRIO MINI	05004	N1	42	14,8	2,5	90076	E	X				20
04920	KIT AGGANCIO BRIO PLUS	04592	N1	50	17	5	90047	B	X				20
04921	KIT AGGANCIO BRIO PLUS/BRIO MINI	04992	N1	38	14	3,5	specifica	C/D	X				20
04966	KIT AGGANCIO BRIO PLUS/BRIO MINI	04990	N1	36,3	0	0	specifica	C/D	X				20
04994L	KIT AGGANCIO BRIO PLUS/BRIO MINI	04596	N1	32	12,5	8	04690	C/D	X				20
0500201	KIT AGGANCIO BRIO PLUS/BRIO MINI	90087N	N3				90038	B	X				20
05005	KIT AGGANCIO BRIO PLUS/BRIO MINI	04598	N3				03337	B	X				20
0708701	KIT AGGANCIO BRIO CITY	Specifico	N2	31	10	3	specifica	A	X				100
0712701	KIT AGGANCIO BRIO	Specifico	N1	32	0	0	specifica	E	X				100
0714101	KIT AGGANCIO BRIO/CITY LINEA MONACO TOP	04990	N1	36,3	0	0	specifica	E	X				20
0714201	KIT AGGANCIO BRIO/CITY - MEDI-TERRANE M3	04992	N1	38	14	3,5	specifica	E	X				20