

KIT DI AGGANCIO PER BRIO PLUS
04896
Funzioni

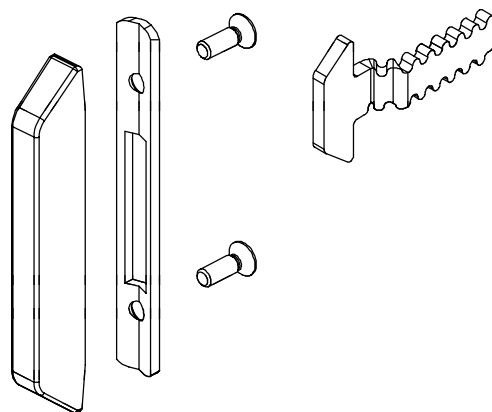
Il kit di aggancio è un insieme di particolari per la realizzazione di una chiusura su finestre o porte scorrevoli in alluminio.

Finiture

Grezza

Confezione

Scatola da 20 kit


Caratteristiche tecniche

Dotato di un nasello che assicura massima affidabilità e resistenza nel tempo e una contropiastra che garantisce una salda chiusura.

La contropiastra si fissa a pacco con il relativo occlusore aumentando considerevolmente la tenuta allo strappo.

Eseguendo le lavorazioni come indicate nel foglio istruzioni, l'insieme contropiastra occlusore, può essere posizionato in altezza con un'escursione di alcuni millimetri consentendo il corretto accoppiamento con il nasello.

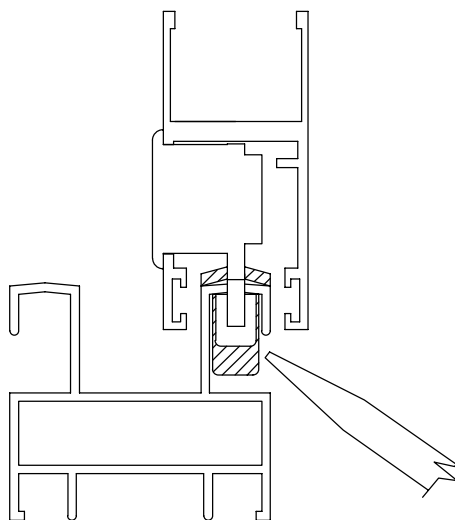
Nelle serie con telaio aperto gli occlusori, oltre ad aumentare la tenuta allo strappo, hanno anche una funzione di sicurezza, impedendo l'effrazione del nasello.

Dotazioni

2 Viti VTSP M4x12

Materiali

Nasello, contropiastra e viti in acciaio inox
Occlusore in zama.


Principali serie dove viene impiegato

PER LE APPLICAZIONI FARE RIFERIMENTO ALLE TABELLE DEGLI IMPIEGHI