

**TAPPI MONTANTI E ANTIPOLVERE**

**03194**

**Funzioni**

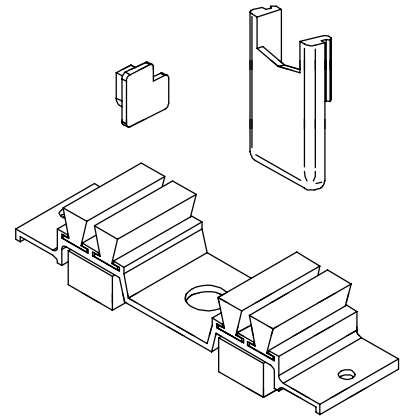
Confezione composta da 4 tappi montanti centrali in nylon nero, con funzione di coprilavorazione, da 8 tappi laterali con funzione guida ante e da 2 tappi in alluminio, da applicare sui traversi inferiori e superiori dei telai fissi con funzione antipolvere per una finestra o porta scorrevole in alluminio.

**Finiture**

Nero

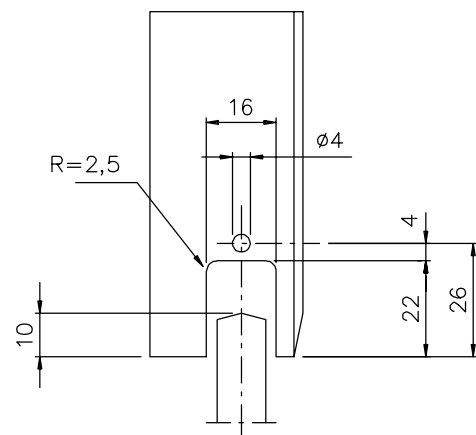
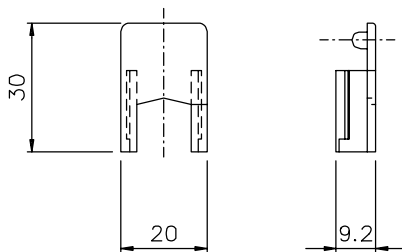
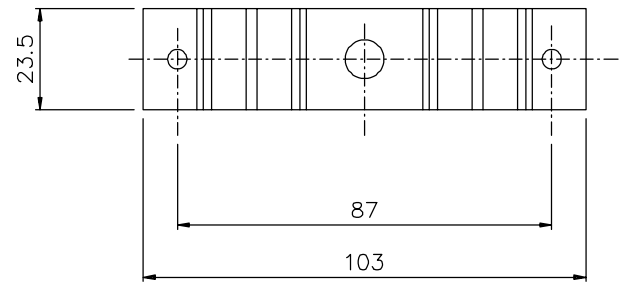
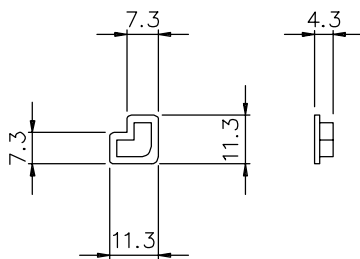
**Confezione**

Scatola da 100 kit



**Materiali**

Tappi coprilavorazione montante centrale in nylon nero  
 Tappi antipolvere in alluminio estruso con spazzolino in nylon e guarnizione in gomma sigillante  
 Tappi montanti laterali guida ante in nylon nero



**Principali serie dove viene impiegato**

PER LE APPLICAZIONI CONSULTARE IL WHERE-USED