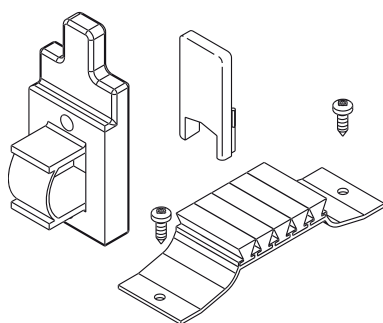


## KIT TAPPI MONTANTE E ANTIPOLVERE



### Funzioni

Confezione composta da 4 tappi montanti centrali da 2 coppie di tappi ammortizzatori e da 2 tappi antipolvere per una finestra o porta scorrevole in alluminio.

Scheda tecnica  
on-line



### Caratteristiche tecniche

I tappi coprilavorazione migliorano l'estetica dell'anta coprendo le lavorazioni presenti sul montante centrale.

I tappi ammortizzatori, oltre ad avere funzione di antieffrazione, evitano all'anta di sbattere contro il telaio in chiusura.

Il tappo antipolvere è da applicarsi sui traversi inferiori e superiori dei telai fissi mediante viti autofilettanti.

L'attrito della spugna sulle ante impedisce il passaggio di polvere e acqua.

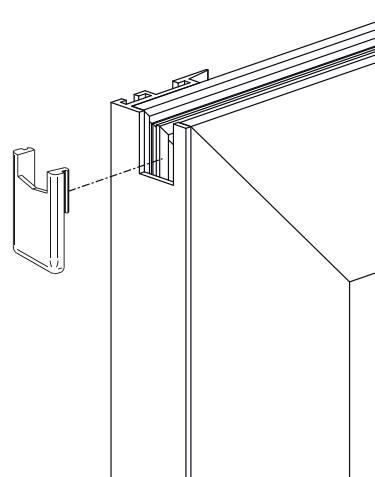
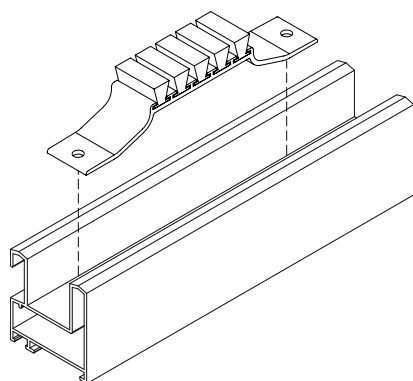
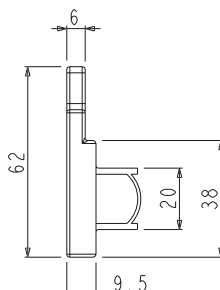
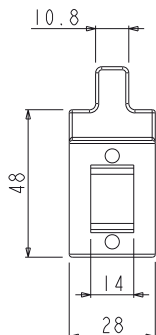
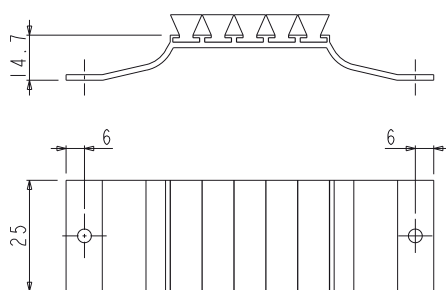
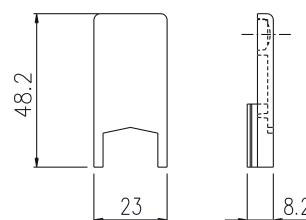
### Materiali

Corpo in alluminio estruso anodizzato nero

Viti in acciaio zincato

Spazzolini e spugna di tenuta in EPDM espanso

Tappo coprilavorazione e ammortizzatore in poliammide nera



Codice	Descrizione	Nota	Base Grezzo	Anodizzato Elox	Verniciato	Trend/Oro Ottone	Pezzi per confezione
03150	KIT TAPPI MONTANTE E ANTIPOLVERE		X				10