

KIT TAPPI MONTANTE E ANTIPOLVERE

03150

Funzioni

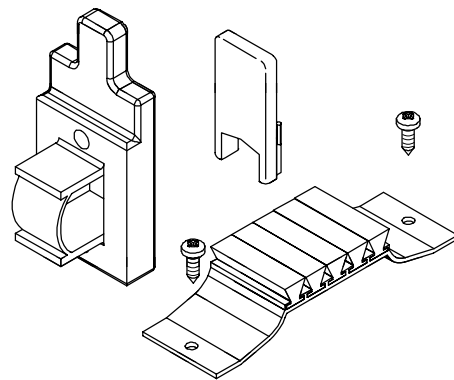
Insieme di particolari indispensabili per completare l'accessoriamento di una finestra o porta scorrevole a 2 ante in alluminio, raggruppati in un'unica confezione.

Finiture

Grezza

Confezione

Scatola da 10 kit

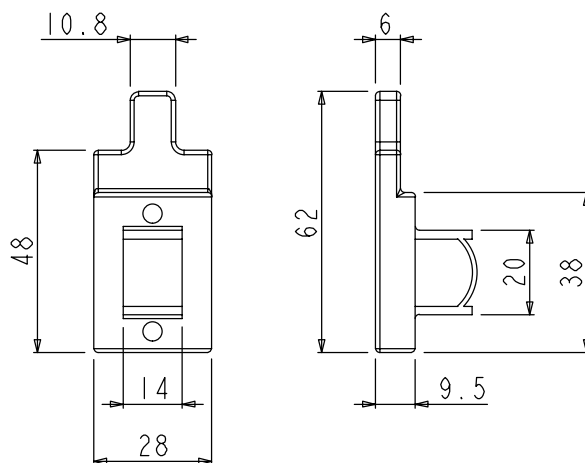
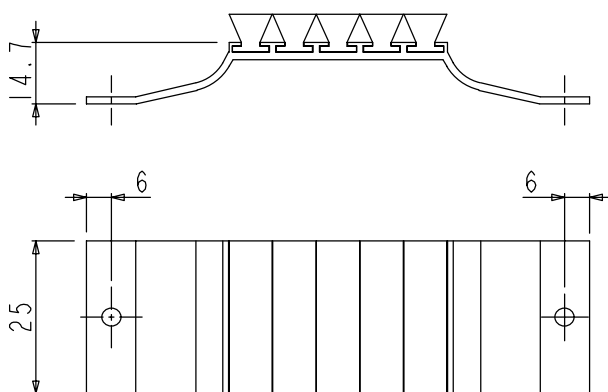
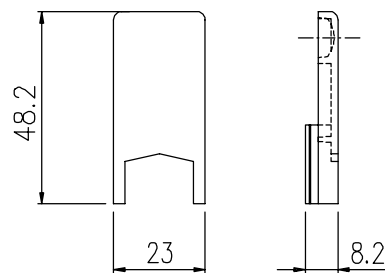


Dotazioni

4 Tappi ammortizzatori e antieffrazione in nylon nero con grano M5x12 in acciaio inox premontato

2 Tappi antipolvere in alluminio estruso con spazzolini in nylon e gomma sigillante con 2 viti autofilettanti 3,9 x 13 in acciaio zincato

4 Tappi coprilavorazione montante centrale in nylon nero con vite autofilettante 4,8 x 16 in acciaio zincato



Principali serie dove viene impiegato

PER LE APPLICAZIONI CONSULTARE IL WHERE-USED