

TAPPI MONTANTI E ANTIPOLVERE

03124

Funzioni

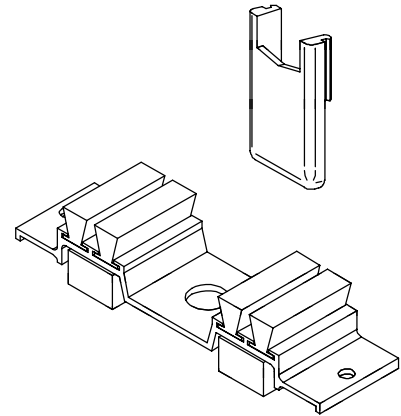
Confezione composta da 4 tappi, con funzione di coprilavorazione, per i montanti centrali e da 2 tappi, con funzione antipolvere, da applicare sui traversi inferiori e superiori dei telai fissi di una finestra o porta scorrevole in alluminio.

Finiture

Nero

Confezione

Scatola da 100 kit



Caratteristiche tecniche

I tappi coprilavorazione si applicano a scatto su specifiche lavorazioni.

I tappi antipolvere, con gli spazzolini e le spugne sigillanti si applicano tra i binari del traverso superiore ed inferiore ed hanno la funzione di evitare il passaggio di polvere e di acqua nel punto di incrocio tra un'anta e l'altra.

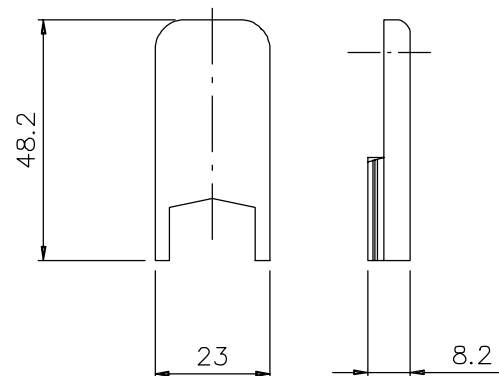
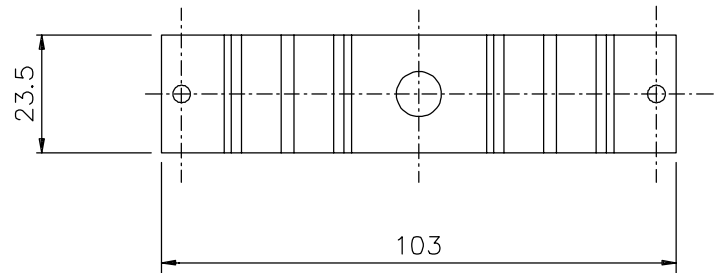
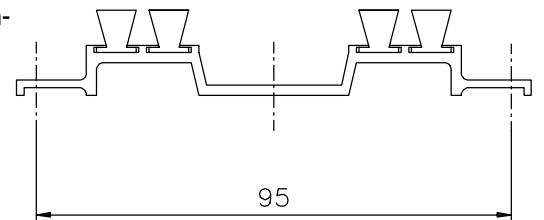
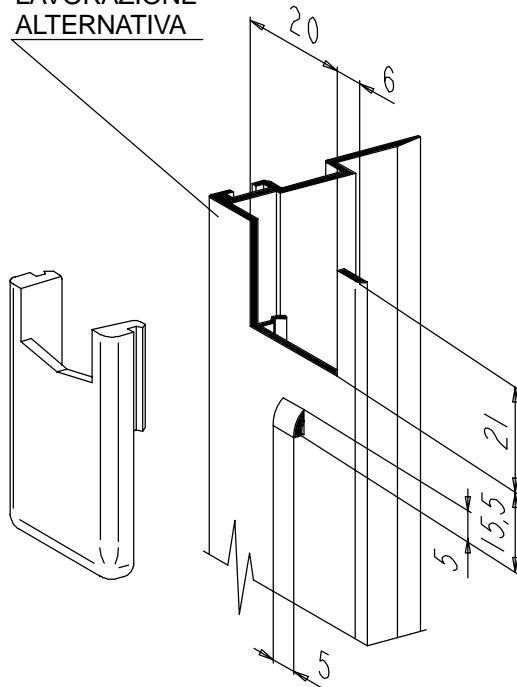
Materiali

Tappi centrali in nylon nero

Tappi antipolvere in alluminio estruso, con spazzolino in nylon

Guarnizione in gomma sigillante.

LAVORAZIONE ALTERNATIVA



Principali serie dove viene impiegato

PER LE APPLICAZIONI CONSULTARE IL WHERE-USED