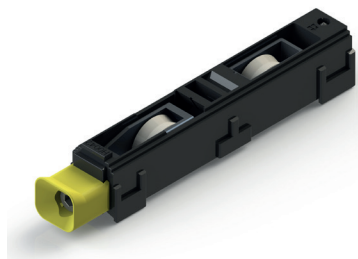


CARRELLI CARRERA 2 REGOLABILI



Funzioni

Carrello regolabile a due ruote per finestre e porte in alluminio.

Scheda tecnica
on-line



Caratteristiche Tecniche

Il carrello si fissa con un grano a contrasto evitando l'esecuzione di lavorazioni specifiche.

Regolabile micrometricamente consente di muovere l'anta in senso verticale in un campo complessivo di mediamente 4 mm (vedi colonna regolazione in tabella).

La regolazione è agevole in quanto la vite di registro è inserita all'interno del particolare di centraggio di colore giallo che facilita l'inserimento della chiave.

La regolazione può avvenire anche ad anta montata e già posata.

Le ruote sono montate di norma su cuscinetti a sfera o a rullini a seconda del modello e sono estraibili insieme al relativo supporto senza dovere smontare il carrello.

Le ruote con cuscinetti sono schermate per mantenere il grasso lubrificante al loro interno.

Materiali

Supporto in poliammide grigia

Particolare centraggio chiave in poliammide gialla

Supporto ruota in zama Silver Plus

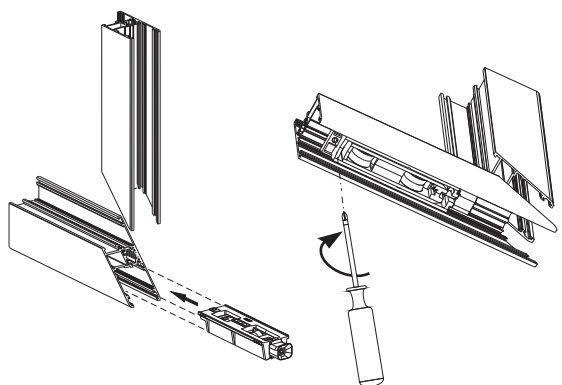
Ruota con cuscinetto in acciaio e copertura in poliammide rinforzata neutra

Grano di fissaggio e vite di registro in acciaio inox

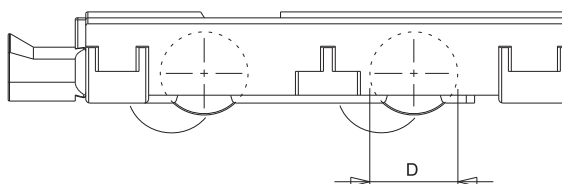
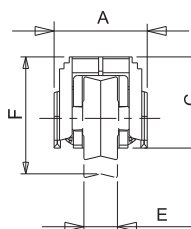
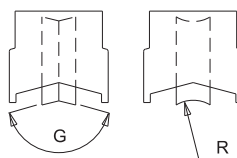
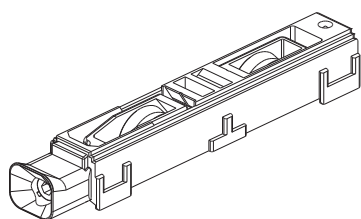
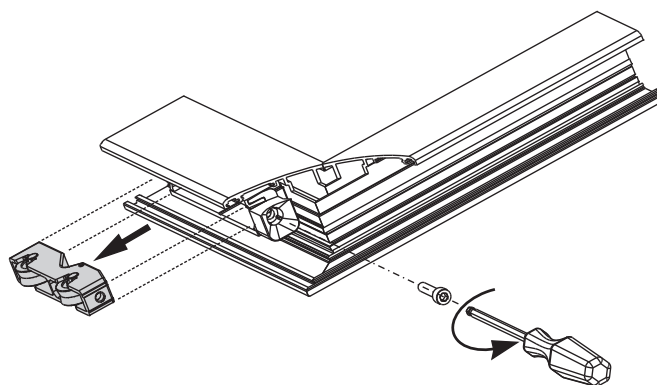
Portate

vedi tabella

Fissaggio del carrello



Sostituzione delle ruote



CARRELLI REGOLABILI

Codice	Descrizione	Nota	Portata Carrello [Kg]	A [mm]	C [mm]	D [mm]	E [mm]	F [mm]	Regolazione [mm]	G [°] R [mm]	Tipo cuscinetto	Cassa esterna	Corpo interno	Base Grezzo	Anodizzato Elox	Verniciato	Trend/Oro Ottone	Pezzi per confezione
02637	CARRELLO REGOLABILE CARRERA 2	Confezionamento sfuso	40	22,2	21	19	8	8	+3,5/ -1	150°	Ruota piena + perno in inox (no cuscinetto)	Poliammide	Zama	X				100
02639	CARRELLO REGOLABILE CARRERA 2	Confezionamento sfuso	40	22,2	23	19	8	8	+2,6/ -2,2	150°	Ruota piena + perno in inox (no cuscinetto)	Poliammide	Zama	X				100
02915	CARRELLO REGOLABILE CARRERA 2	Confezionamento sfuso	80	25,5	26,1	27	11	29,7	+2,5/ -2,5	5 mm	Sfere	Poliammide	Zama	X				100
03105	CARRELLO REGOLABILE CARRERA 2	Confezionamento sfuso	90	27,4	26,6	19	8	8	+2,6/ -2,3	150°	Sfere	Poliammide	Zama	X				100
03136N	CARRELLO REGOLABILE CARRERA 2	Confezionamento sfuso	110	28	30	28,8	12	12	+2,6/ -2,8	156°	Sfere	Poliammide	Zama	X				200
03137N	CARRELLO REGOLABILE CARRERA 2	Confezionamento sfuso	110	28	30	27,3	11	11	+3,3/ -1,7	10,1 mm	Sfere	Poliammide	Zama	X				200
03141N	CARRELLO REGOLABILE CARRERA 2	Confezionamento sfuso	90	24,5	23,6	21,7	9	9	+2,3/ -3	150°	Sfere	Poliammide	Zama	X				200
03291	CARRELLO REGOLABILE CARRERA 2	Confezionamento sfuso	90	22,7	25,8	19	8	8	+2,8/ -2,1	150°	Rullini	Poliammide	Zama	X				40
03298	CARRELLO REGOLABILE CARRERA 2	Confezionamento sfuso	50	17,7	30	27	11	11	+2,6/ -2,8	156°	Sfere	Poliammide	Zama	X				200
03325	CARRELLO REGOLABILE CARRERA 2	Confezionamento sfuso	90	25,5	28,8	19	12	12	+3/ -2,2	150°	Rullini	Poliammide	Zama	X				200
03390	CARRELLO REGOLABILE CARRERA 2	Confezionamento sfuso	90	27,7	22,4	19,2	9	9	+2,6/ -2,3	120°	Sfere	Poliammide	Zama	X				100
03397	CARRELLO REGOLABILE CARRERA 2	Confezionamento sfuso	90	19	23,2	19	8	8	+1,4/ -2,3	150°	Sfere	Poliammide	Zama	X				100
03471	CARRELLO REGOLABILE CARRERA 2	Confezionamento sfuso	90	36	28,7	24,4	11	11	+2,9/ -2,5	158°	Sfere	Poliammide	Zama	X				200
03472	CARRELLO REGOLABILE CARRERA 2	Confezionamento sfuso	110	27,7	30	26	11	11	+3,5/ -1	4 mm	Sfere	Poliammide	Zama	X				200
03534	CARRELLO REGOLABILE CARRERA 2	Confezionamento sfuso	60	31,5	22	22,5	9	9	+2,5/ -2,5	2,6 mm	Sfere	Poliammide	Zama	X				100
03557	CARRELLO REGOLABILE CARRERA 2	Confezionamento sfuso	110	31,5	23,2	20	9	26,3	+2,3/ -3	160°	Sfere	Poliammide	Zama	X				50
04542	CARRELLO REGOLABILE CARRERA 2	Confezionamento sfuso	90	22,2	21	19	8	21,5	+3,5/ -1	150°	Sfere	Poliammide	Zama	X				100
04546	CARRELLO REGOLABILE CARRERA 2	Confezionamento sfuso	90	22,2	23	19	8	22,5	+2,6/ -2,2	150°	Sfere	Poliammide	Zama	X				100
04549	CARRELLO REGOLABILE CARRERA 2	Confezionamento sfuso	110	28,5	23,2	20	9	26,3	+2,3/ -3	156°	Sfere	Poliammide	Zama	X				100
04563	CARRELLO REGOLABILE CARRERA 2	Confezionamento sfuso	90	28,5	23,2	20	9	25,6	+2,6/ -2,4	150°	Sfere	Poliammide	Zama	X				100
04572	CARRELLO REGOLABILE CARRERA 2	Confezionamento sfuso	70	24,6	32	18,4	8	30,5	+2,5/ -2,2	140°	Sfere	Poliammide	Zama	X				100

CARRELLI REGOLABILI

Codice	Descrizione	Nota	Portata Carrello [Kg]	A [mm]	C [mm]	D [mm]	E [mm]	F [mm]	Regolazione [mm]	G [°] R [mm]	Tipo cuscinetto	Cassa esterna	Corpo interno	Base Grezzo	Anodizzato Elox	Verniciato	Trend/Oro Ottone	Pezzi per confezione
04600	CARRELLO REGOLABILE CARRERA 2	Confezionamento sfuso	90	38,2	19,5	20	9	25	+3,5/ -1,7	156°	Sfere	Poliamide	Zama	X				100
06512	CARRELLO REGOLABILE CARRERA 2	Confezionamento sfuso	80	22,2	23	19	8	19,3	+2,1/ -2,7	2,6 mm	Sfere	Poliamide	Zama	X				100
06879	CARRELLO REGOLABILE CARRERA 2	Confezionamento sfuso	60	20,2	21,5	16,2	8	24,6	+3,8/ -1,2	120°	Sfere	Poliamide	Zama	X				10
06953	CARRELLO REGOLABILE CARRERA 2	Confezionamento sfuso	90	22,7	25,8	19	8	24,6	+2,8/ -2,1	150°	Sfere	Poliamide	Zama	X				40
00801	CARRELLO REGOLABILE CARRERA 2	Set di 4 pezzi	90	19	23,2	19	8	27,7	+1,4/ -2,3	150°	Sfere	Poliamide	Zama	X				22
02985	CARRELLO REGOLABILE CARRERA 2	Set di 4 pezzi	90	22,2	21	18	12	22	+2,6/ -2,2	120°	Sfere	Poliamide	Zama	X				50
03116	CARRELLO REGOLABILE CARRERA 2	Set di 4 pezzi	110	31,5	23,2	20	9	26,3	+2,3/ -2,9	156°	Sfere	Poliamide	Zama	X				50
03118	CARRELLO REGOLABILE CARRERA 2	Set di 4 pezzi	110	28,5	23,2	20	9	26,3	+2,3/ -2,9	156°	Sfere	Poliamide	Zama	X				50
03120	CARRELLO REGOLABILE CARRERA 2	Set di 4 pezzi	90	22,2	21	19	8	21,5	+3,5/ -1	150°	Sfere	Poliamide	Zama	X				50
03125	CARRELLO REGOLABILE CARRERA 2	Set di 4 pezzi	90	22,2	23	19	8	22,5	+2,6/ -2,2	150°	Sfere	Poliamide	Zama	X				50
03133	CARRELLO REGOLABILE CARRERA 2	Set di 4 pezzi	110	28,5	23,2	20	9	26,3	+2,3/ -3	156°	Sfere	Poliamide	Zama	X				50
03139	CARRELLO REGOLABILE CARRERA 2	Set di 4 pezzi	90	22,2	23	19	8	22,5	+2,6/ -2,2	150°	Sfere	Poliamide	Zama	X				50
03183	CARRELLO REGOLABILE CARRERA 2	Set di 4 pezzi	90	37,8	22	19	12	23,3	+3/ -1,3	160°	Rullini	Poliamide	Poliamide	X				20
03257	CARRELLO REGOLABILE CARRERA 2	Set di 4 pezzi	90	28,5	23,2	20	9	24	+3,4/ -2	156°	Sfere	Poliamide	Zama	X				50
03289	CARRELLO REGOLABILE CARRERA 2	Set di 4 pezzi	90	29,4	22,5	19	12	22,5	+2,5/ -1,5	150°	Rullini	Poliamide	Poliamide	X				50
06503	CARRELLO REGOLABILE CARRERA 2	Set di 4 pezzi	80	22,2	23	19	8	23	+2,1/ -2,7	5 mm	Sfere	Poliamide	Zama	X				50