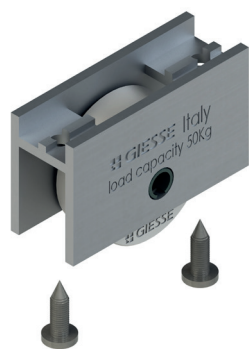


CARRELLI 1 RUOTA FISSI



Funzioni

Carrello in alluminio estruso con una ruota per finestre o porte scorrevoli in alluminio.

Scheda tecnica
on-line

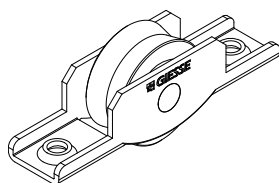


Caratteristiche Tecniche

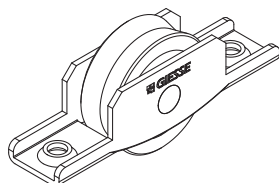
La ruota è montata su cuscinetto a sfera.

Ha la prerogativa di poter essere ispezionato senza dover disassemblare l'anta, rimuovendo le viti di fissaggio.

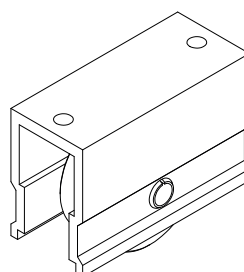
03529



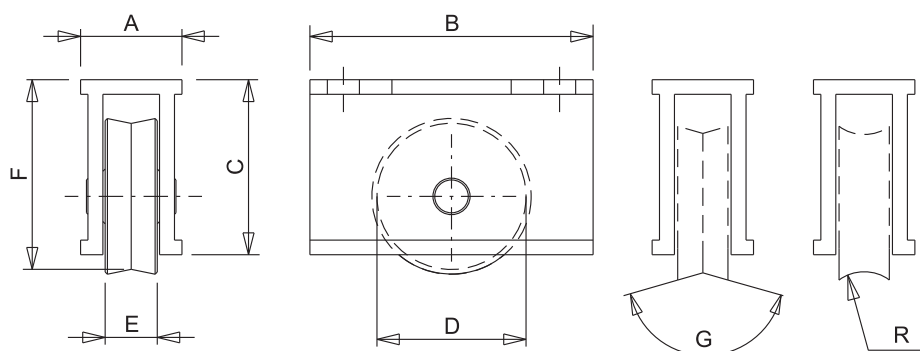
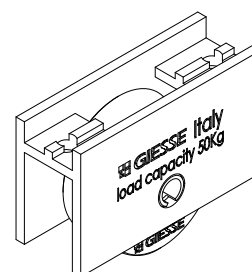
03539



03121



03151N



Codice	Descrizione	Nota	Portata [Kg]	A [mm]	B [mm]	C [mm]	D [mm]	E [mm]	F [mm]	G [°]	Cuscinetto	Cassa esterna	Base Crezzo	Anodizzato Elox	Verniciato	Trend/Oro Ottone	Pezzi per confezione
03529	CARRELLO 1 RUOTA FISSO	Confezionamento sfuso	50	16	70	15,6	24	11	/	156°	Sfere	Acciaio	X				200
03539	CARRELLO 1 RUOTA FISSO	Confezionamento sfuso	50	16	70	18	28	11	-	156°	Sfere	Acciaio	X				200
03121	CARRELLO 1 RUOTA FISSO	Set di 4 pezzi	60	21,5	50	33	28	12	38,5	156°	Sfere	Alluminio	X				50
03151N	CARRELLO 1 RUOTA FISSO	Set di 4 pezzi	50	17,8	50	29,2	28	12	35,25	156°	Sfere	Alluminio	X				100