

KIT DI ASSEMBLAGGIO FINESTRA 2 ANTE

03108

Funzioni

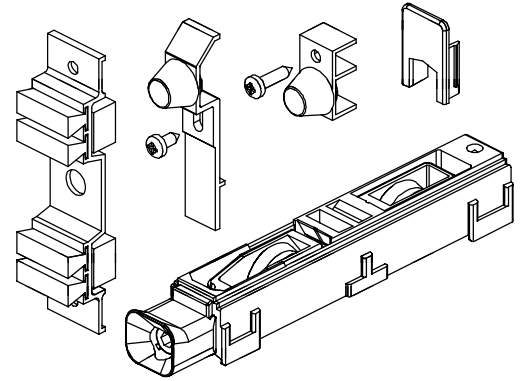
Insieme di accessori necessari per il completamento dell'assemblaggio di una finestra o porta a due ante scorrevoli in alluminio, raggruppati in un'unica confezione.

Finiture

Grezza

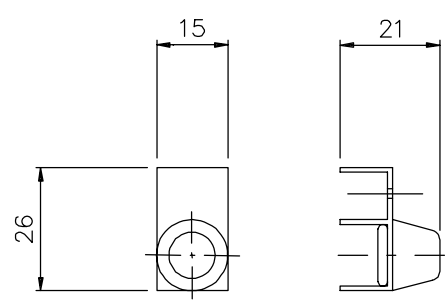
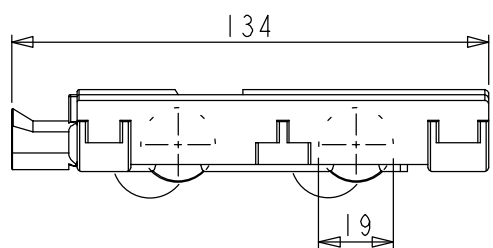
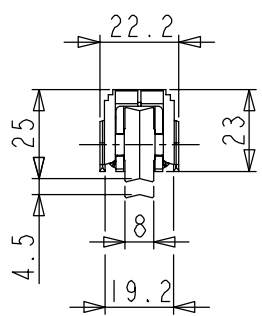
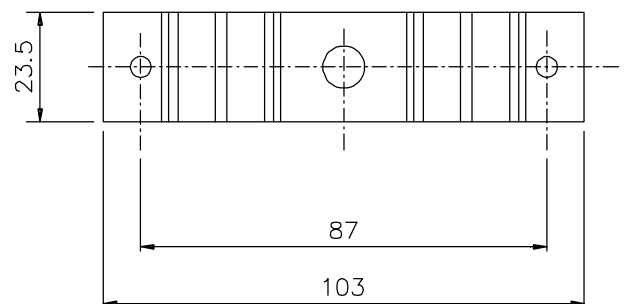
Confezione

Scatola da 5 kit

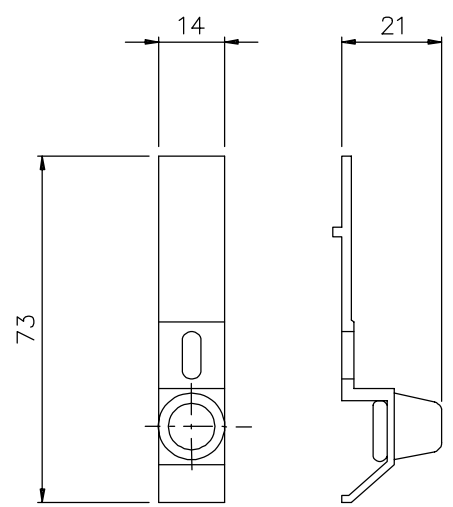


Dotazioni

- 4 Carrelli registrabili Carrera 2
- 4 Tappi montante centrale in nylon
- 2 Tasselli ammortizzatori superiori in alluminio e nylon + 2 viti autofilettanti 3,9x9,5 in acciaio zincato
- 2 Tasselli ammortizzatori inferiori in alluminio e nylon + 2 viti autofilettanti 3,9x16 in acciaio zincato
- 2 Tappi antipolvere in alluminio estruso con spazzolini in nylon e spugna sigillante



INFERIORE



SUPERIORE

Principali serie dove viene impiegato

PER LE APPLICAZIONI CONSULTARE IL WHERE-USED