

KIT DI ASSEMBLAGGIO FINESTRA 2 ANTE

03106

Funzioni

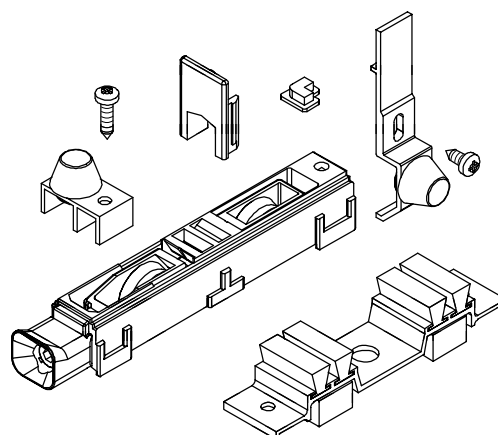
Insieme dei particolari indispensabili per completare l'accessoriamento di una finestra o porta scorrevole a 2 ante in alluminio, raggruppati in un'unica confezione.

Finiture

Grezza

Confezione

Scatola da 5 kit



Dotazioni

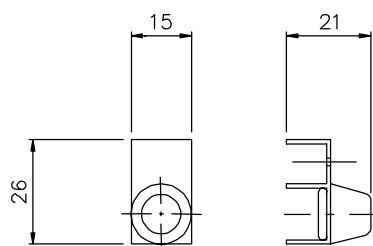
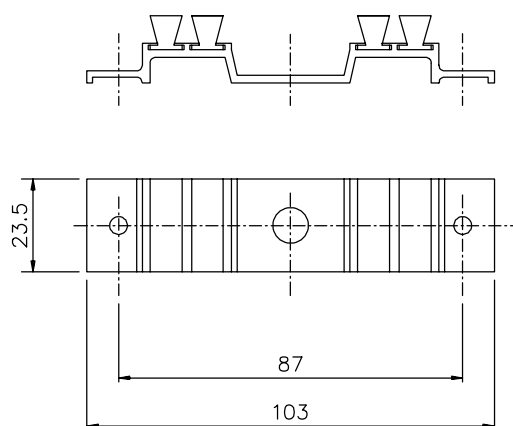
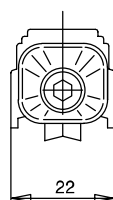
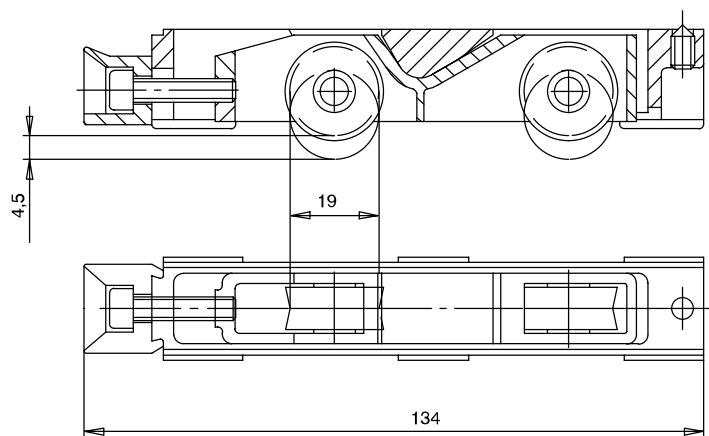
4 Carrelli Carrera 2 (art. 3120)

1 Set tappi ammortizzatori art. 3199 composto da:

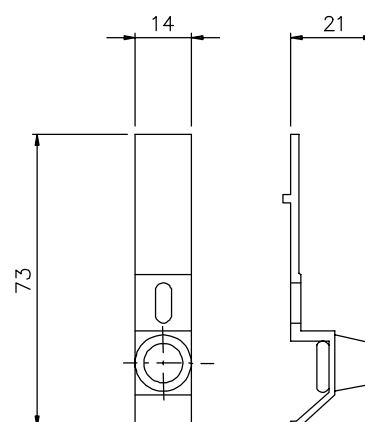
- 2 Tappi ammortizzatori e antieffrazione da applicare in alto completi di 2 viti autofilettanti 3,9x9,5
- 2 Tappi ammortizzatori da applicare in basso completi di 2 viti autofilettanti 3,9x16

1 Set tappi antipolvere coprilavorazione art. 3194 composto da:

- 2 Tappi antipolvere
- 4 Tappi coprilavorazione
- 8 Angoli guida ante



INFERIORE



SUPERIORE

Principali serie dove viene impiegato

PER LE APPLICAZIONI CONSULTARE IL WHERE-USED