

**MOVIMENTAZIONE INTERNA  
BIDIREZION.**

**01026**

**Funzioni**

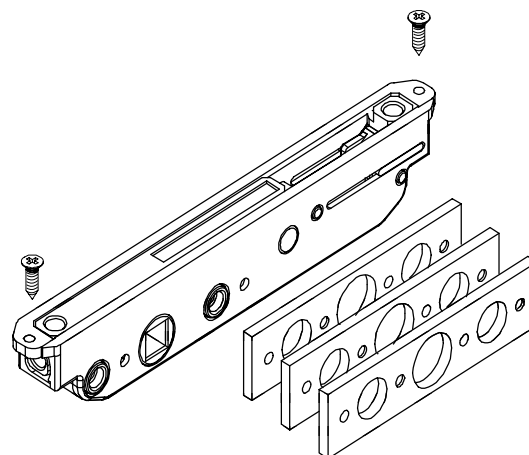
Meccanismo bidirezionale da inserire all'interno della tubolarità del profilo. Viene azionato da una martellina e, tramite i perni di collegamento, mette in movimento le aste per la chiusura del serramento.

**Finiture**

Zincatura nera

**Confezione**

Scatola da 5 pezzi



**Caratteristiche tecniche**

Idoneo per serramenti con apertura verso l'esterno (sporgere e bilico).

Appositamente realizzato per ospitare un quadro di 7 mm e per essere abbinabile a tutte le martelline della produzione GIESSE, sia in alluminio che in ottone.

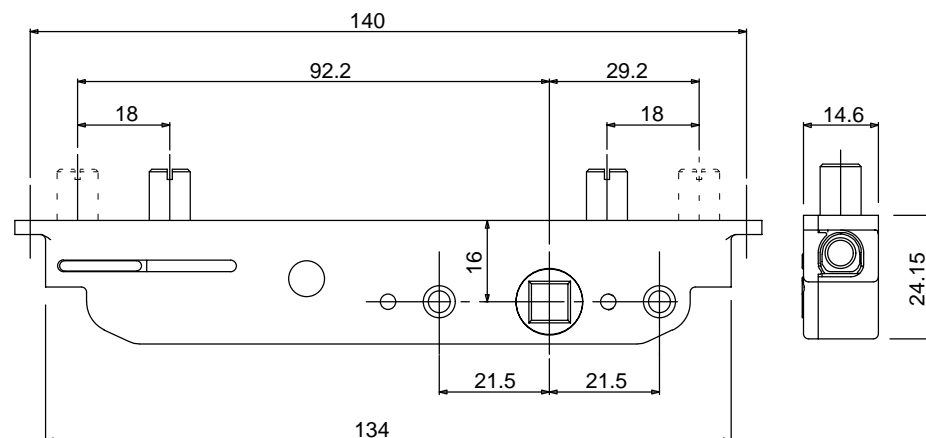
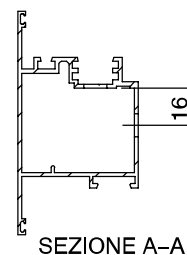
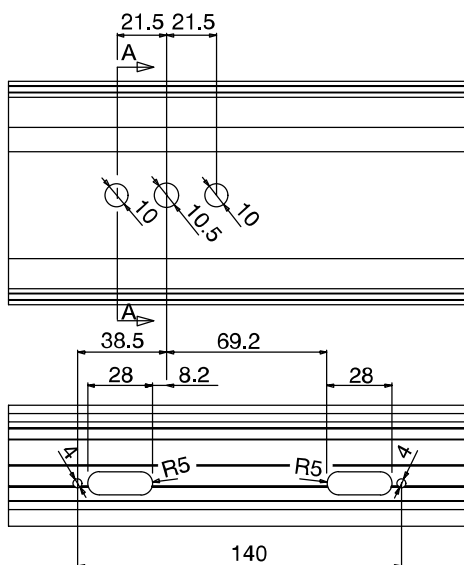
Lo spessore in dotazione, da porre all'interno della tubolarità del profilo, tra la movimentazione e la martellina, permette un perfetto allineamento delle parti.

**Dotazioni**

- 3 Spessori di mm 3,1
- 2 Viti autofilettanti 3,5x7

**Materiali**

- Cassa, coperchio e cremagliere in zama GS500
- Ingranaggio principale e secondario in zama zincata bianca
- Spessori in nylon



Per ulteriori informazioni fare riferimento alle istruzioni di montaggio inserite nella confezione del prodotto.

**Principali serie dove viene impiegato**

PER LE APPLICAZIONI CONSULTARE IL WHERE-USED