

MOVIMENTAZIONI INTERNE BIDIREZIONALI



Funzioni

Meccanismo bidirezionale, azionabile tramite una martellina, da inserire all'interno della tubolarità del profilo.

Scheda tecnica
on-line



Caratteristiche Tecniche

Le movimentazioni bidirezionali sono ambidestre e realizzate per essere abbinabili a tutte le martelline della produzione GIESSE, sia in alluminio che in ottone (tramite quadro di 7 mm).

Lo spessore, quando in dotazione, è da porre all'interno della tubolarità del profilo, tra la movimentazione e la martellina, per permettere un perfetto allineamento delle parti.

Collegata all'astina, consente la chiusura/apertura di infissi ad apertura interna, bilico o sporgere.

Materiali

Cassa, coperchio e cremagliere in zama pressofusa

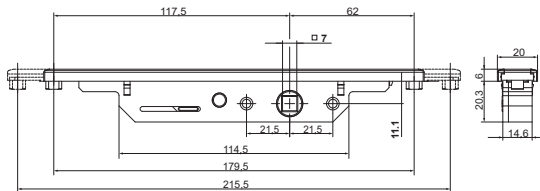
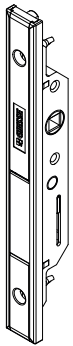
Ingranaggio principale e secondario in zama pressofusa

Spessori in poliammide nera

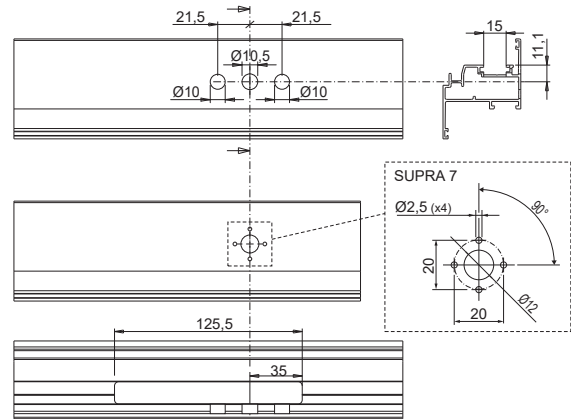
Viti in acciaio inox

Tipo A

Tipo A: dimensioni

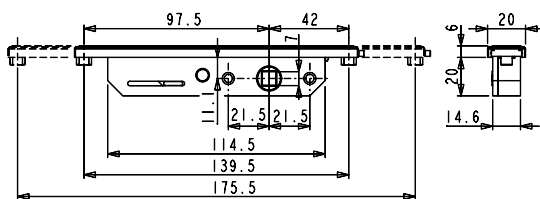
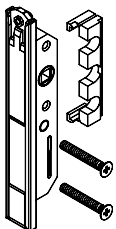


Tipo A: lavorazioni

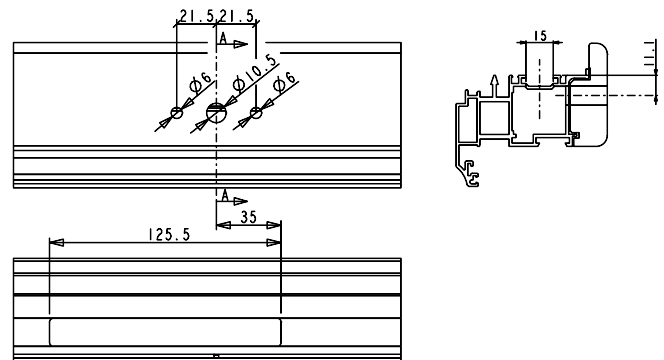


Tipo B

Tipo B: dimensioni

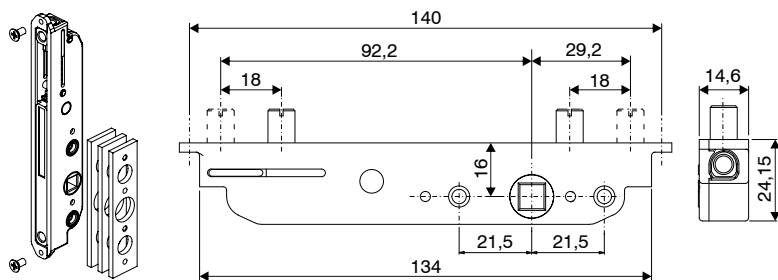


Tipo B: lavorazioni

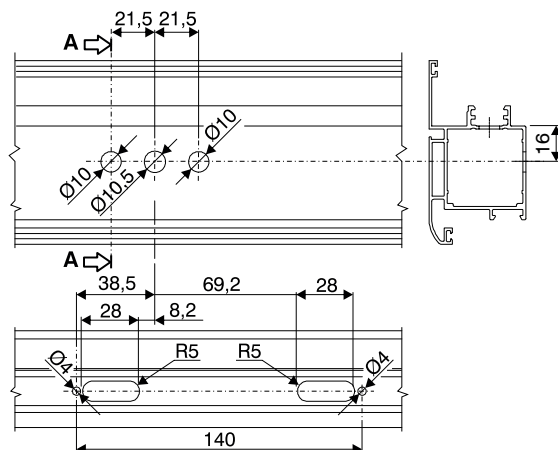


Tipo C

Tipo C: dimensioni

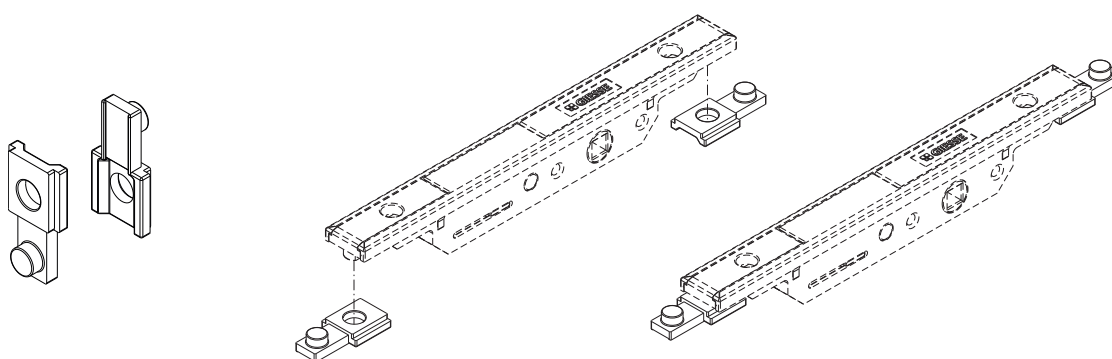


Tipo C: lavorazioni



Tipo D

Assemblaggio con movimentazione 0102001



Codice	Descrizione	Tipo	Apertura	NODO	Perni/Viti	Finitura	Base Grezzo	Anodizzato Elox	Verniciato	Trend/Oro Ottone	Pezzi per confezione
0102001	MOVIMENTAZIONE INTERNA BIDIREZIONALE	A	Apertura interna	C001-C002-C003-C004-C005-C006-C009-C010-C012-C013-C014-C015-C016-C017-P001-P002-P004-P005-P006-P007-P008-P009-P010	-	GS Silver Plus	X				5
0102101	MOVIMENTAZIONE INTERNA BIDIREZIONALE	B	Apertura interna	C011	M5x60	GS Silver Plus	X				5
0102301	MOVIMENTAZIONE INTERNA BIDIREZIONALE	B	Apertura interna	*	M5x35	GS Silver Plus	X				5
01025K	MOVIMENTAZIONE INTERNA BIDIREZIONALE	C	Bilico, Sporgere	*	-	GS Silver Plus	X				5
01026K	MOVIMENTAZIONE INTERNA BIDIREZIONALE	C	Bilico, Sporgere	*	-	GS Silver Plus	X				5
01190	KIT ADATTATORE R40 PER MOVIMENTAZIONE INTERNA BIDIREZIONALE	-	Apertura interna	C007	-	GS Silver Plus	X				10

* Per l'esatta corrispondenza serie/codice consultare il catalogo on-line su www.giesse.it