



SUPRA 7 - MANOVRE

Funzioni

Innovativo sistema di manovre ambidestre senza rosetta, utilizzabili per movimentare infissi con diversa tipologia di apertura, aventi meccanismi compatibili con perni quadri da 7 mm.

Scheda tecnica
on-line



Caratteristiche Tecniche

Le martelline Supra 7 sono abbinabili con le movimentazioni e i meccanismi Giesse ad Anta, Anta Ribalta, Side Hung, Top Hung e Scorrevole che hanno un rotore con foro quadro di 7 mm.

L'esclusivo design del prodotto lo rende coordinabile con tutti gli altri articoli Giesse della stessa linea destinati ad altre tipologie di infisso (porta, maniglioni per alza e scorri ecc.).

Il meccanismo / movimentazione deve fissarsi in maniera solida ed autonoma al profilo anta e riceve il moto dal perno di 7 mm della martellina Supra 7.

Le lavorazioni da realizzarsi sul profilo anta sono semplici e veloci e Giesse ha realizzato 2 dime di foratura per facilitare le operazioni (art. 03546 e art. 03547).

L'applicazione del prodotto avviene in 2 fasi: per prima cosa si fissa la base, con il perno integrato da 7 mm, al profilo anta mediante le 4 viti con impronta TORX e poi, dopo aver premuto con forza il manico sulla base, si avvita a fondo il grano premontato sul manico.

Il grano, durante l'operazione di avvitarlo, trancia l'acciaio del perno quadro, garantendo un fissaggio del manico solido e duraturo.

In dotazione sono disponibili 2 dischetti di scatto da scegliersi in base alla geometria del profilo dell'anta.

Il perno quadro di 7 mm sporge dal piano di appoggio della martellina di 45 mm.

A richiesta la lunghezza del perno può essere variata.

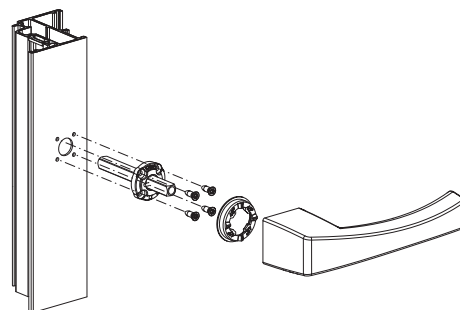
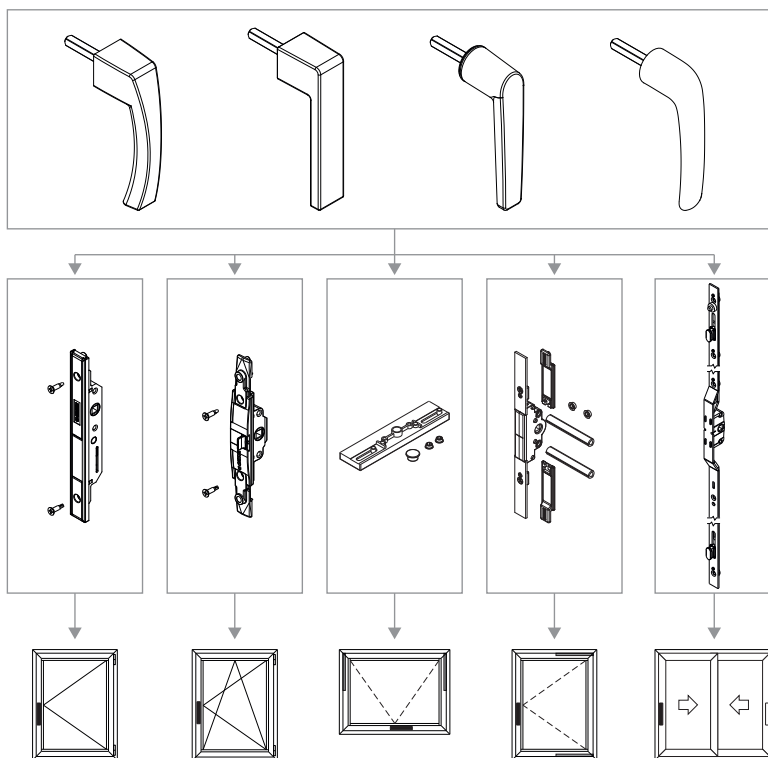
Materiali

Manico in alluminio pressofuso

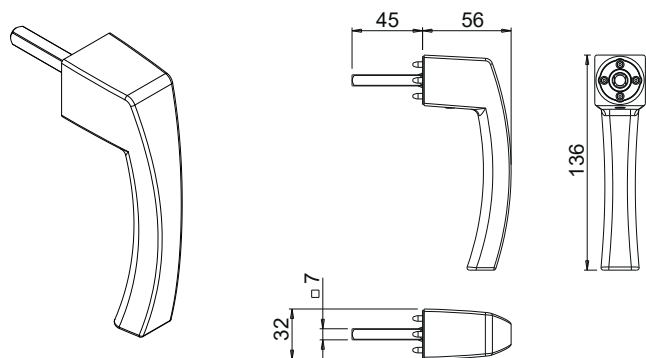
Componenti interni in zama GS SILVER PLUS, acciaio zincato e poliammide bianca

Viti di fissaggio in acciaio zincato, con trattamento Eslock

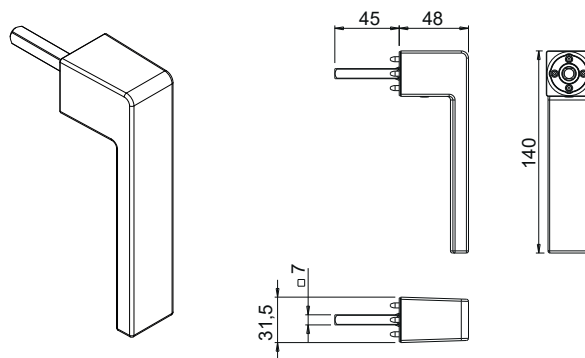
Sistema SUPRA 7



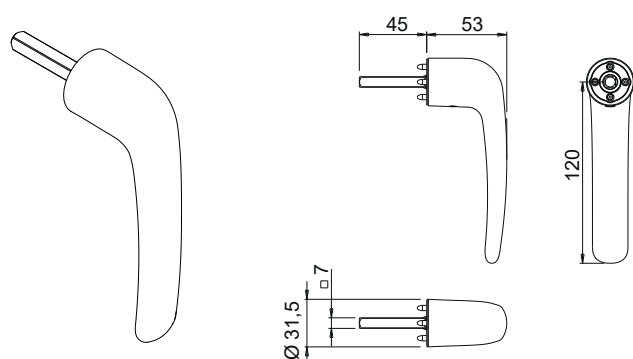
04153



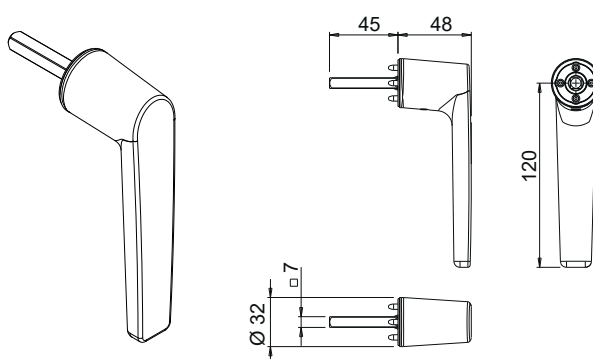
04154



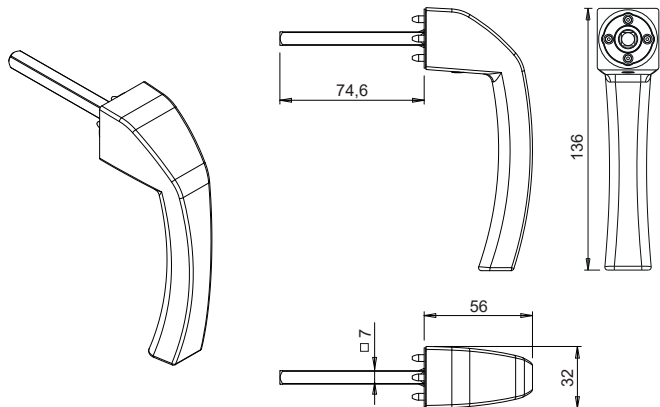
04155



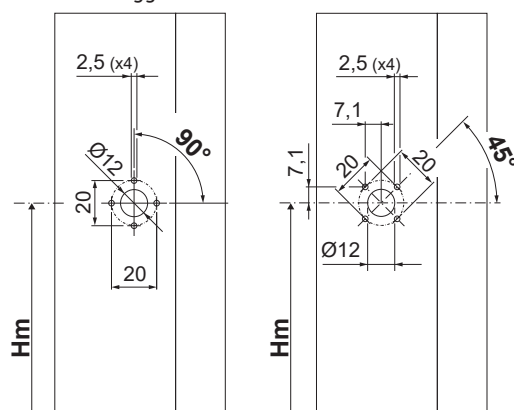
04156



04164



Fissaggio con lavorazione a 45° o a 90°



Codice	Descrizione	Nota	Base Grezzo	Anodizzato Elox	Verniciato	Trend/Oro Ottone	Pezzi per confezione
04153	SUPRA 7 - MANOVRA ASIA		X		X	X	10
04154	SUPRA 7 - MANOVRA KORA		X		X	X	10
04155	SUPRA 7 - MANOVRA PRIMA		X		X	X	10
04156	SUPRA 7 - MANOVRA ARIA		X		X	X	10
04164	SUPRA 7 - MANOVRA ASIA APEX		X		X	X	10