

RISCONTRI A PAVIMENTO



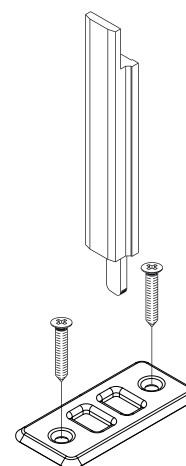
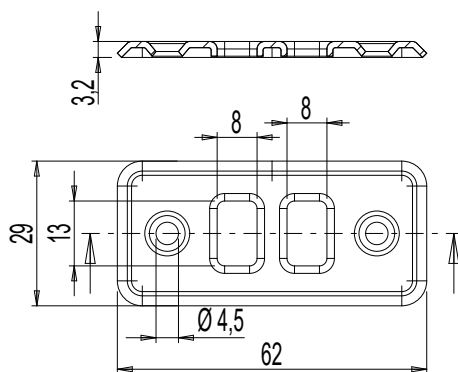
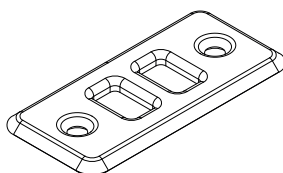
Funzioni

Riscontri e bocche da abbinare ad aste e catenacci, qualora sia previsto l'utilizzo della soglia come controtelaio.

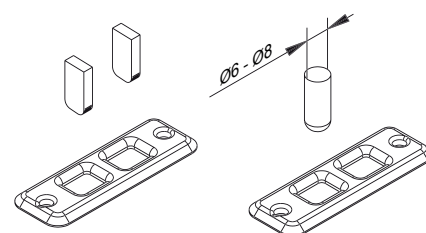
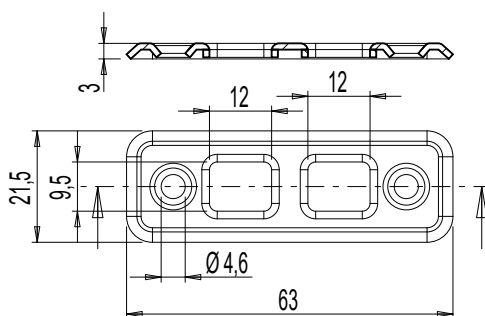
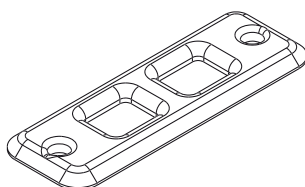
Scheda tecnica
on-line



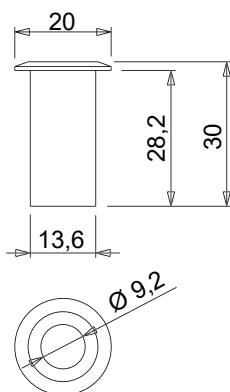
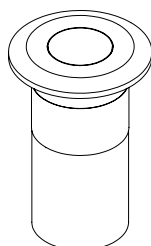
01320



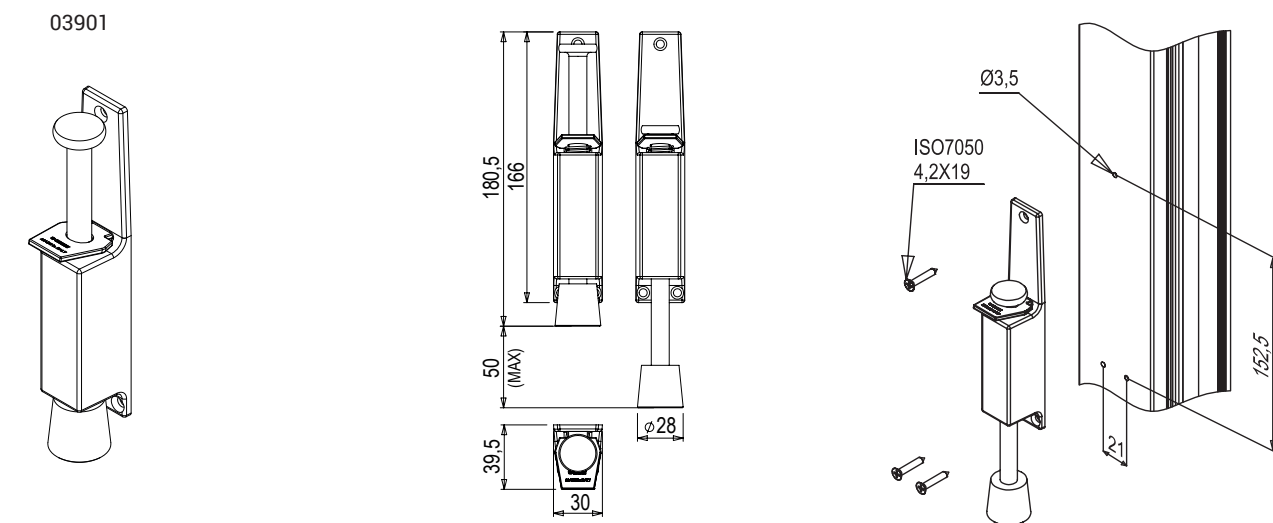
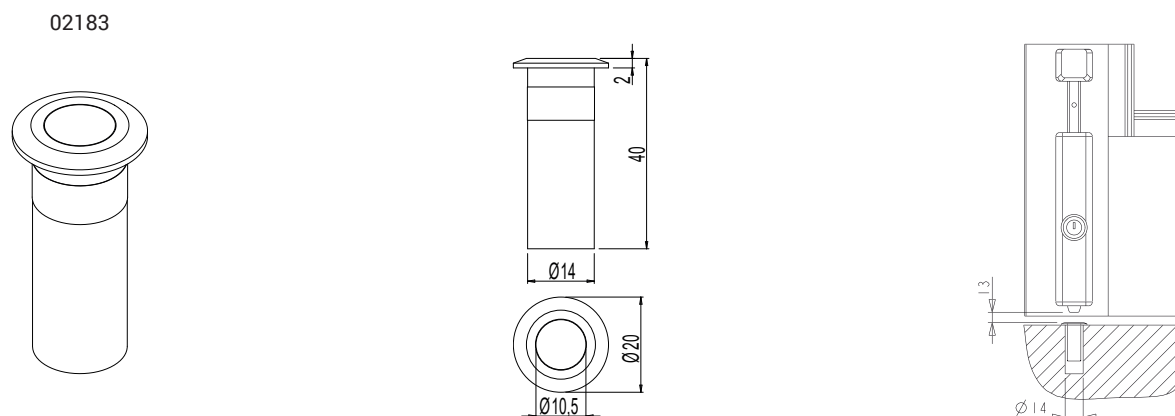
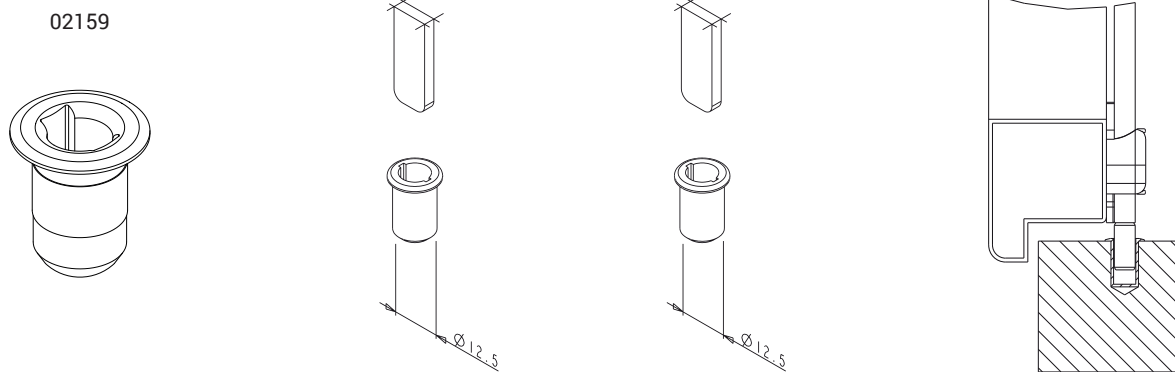
01326



02144



CATENACCI PER PORTE



| Codice | Descrizione | Nota | Base Grezzo | Anodizzato Elox | Verniciato | Trend/Oro Ottone | Pezzi per confezione |
|--------|-----------------------------------|------|-------------|-----------------|------------|------------------|----------------------|
| 01320 | RISCONTRO ASTE per soglia | inox | X | | | | 100 |
| 01326 | RISCONTRO ASTE PER SOGLIA | | X | | | | 100 |
| 02144 | BOCCOLA PER SOGLIA CON OTTURATORE | | X | | | | 100 |
| 02159 | BOCCOLA PER SOGLIA | | X | | | | 50 |
| 02183 | BOCCOLA SOGLIA CATENACCIO BULL | | X | | | | 20 |
| 03901 | FERMA PORTE | | X | | | | 20 |