

**INCONTRO DOPPIO**

**01317**

**Funzioni**

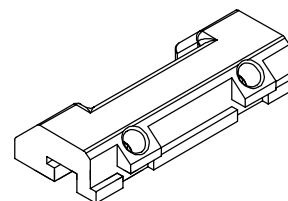
Particolare realizzato per essere applicato nella parte superiore ed inferiore del telaio di infissi ad una o più ante con la funzione di ricevere i puntali dei catenacci e dei terminali GIESSE, o le aste di manovra opportunamente sagomate.

**Finiture**

Grezza

**Confezione**

Scatola da 100 pezzi



**Caratteristiche tecniche**

Incontro doppio realizzato per ricevere contemporaneamente sia il terminale che il catenaccio.

Dimensionato per ricevere sia i terminali azionati dalle cremonesi e cariglioni GIESSE, sia i catenacci GIAP e SUPERGIAP.

Due grani a contrasto ne garantiscono un sicuro fissaggio al telaio.

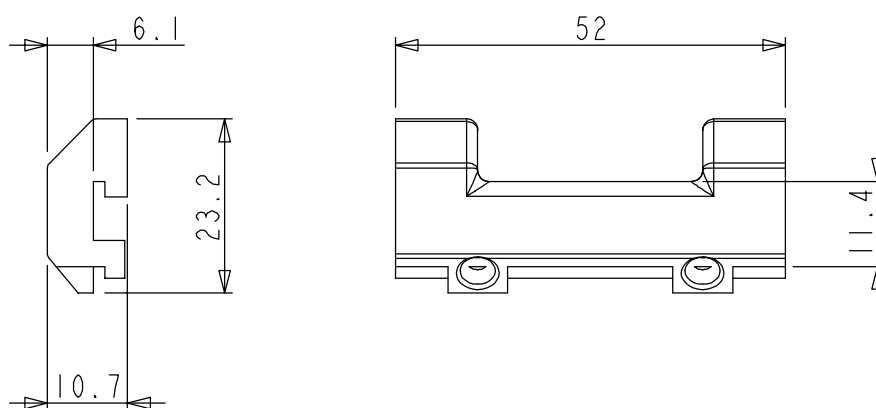
**Dotazioni**

2 Grani M5x12

**Materiali**

Corpo in nylon nero

Grani in acciai inox



**Principali serie dove viene impiegato**

PER LE APPLICAZIONI CONSULTARE IL WHERE-USED