

**ELEMENTO PER CHIUSURE
SUPPLEMENTARI**

01319

Funzioni

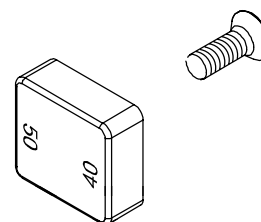
Particolare da impiegare per realizzare chiusure supplementari utilizzato in abbinamento con l'incontro della serie art. 01318.

Finiture

Grezza

Confezione

Scatola da 200 pezzi



Caratteristiche tecniche

Incontro appositamente realizzato per potere essere applicato sulle serie R40, R50, R50TT, R560TT in abbinamento all'incontro art. 01318.

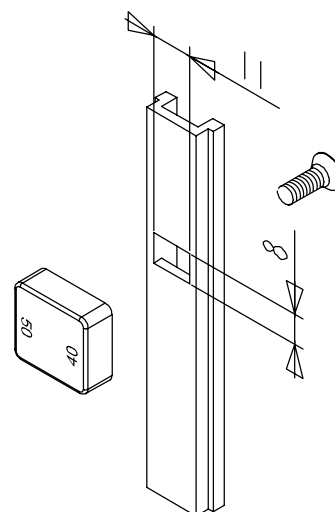
Di semplice e rapida applicazione, realizzando un foro (11x8 mm) sull'astina.

Dotazioni

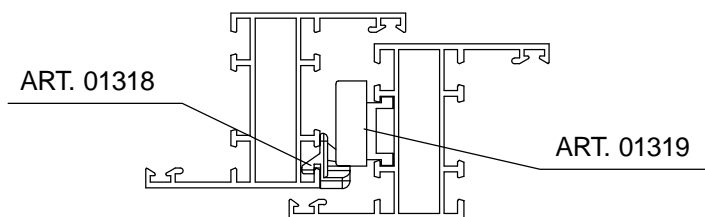
1 Vite M5X10

Materiali

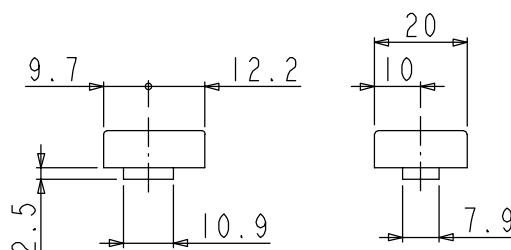
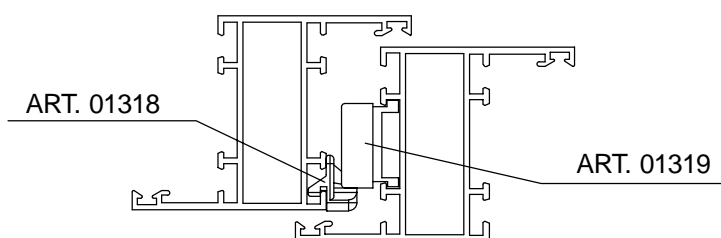
Corpo in nylon nero
Vite in acciaio zincato



APPLICAZIONE SU SERIE R 40



APPLICAZIONE SU SERIE R 50, R 50TT, R60TT



Principali serie dove viene impiegato

PER LE APPLICAZIONI CONSULTARE IL WHERE-USED