

**TERMINALE PER ASTE**

**02140**

**Funzioni**

Terminale in nylon per aste con perno di incontro per il fissaggio delle ante ai traversi dei telai.

**Finiture**

Grezza

**Confezione**

Scatola da 50 pezzi



**Caratteristiche tecniche**

Per il fissaggio diretto ove sia richiesta l'applicazione nell'incontro aste si dovrà innestare sul perno la boccia in nylon in dotazione per ottenere un perfetto accoppiamento ed una funzione anti vibrante.

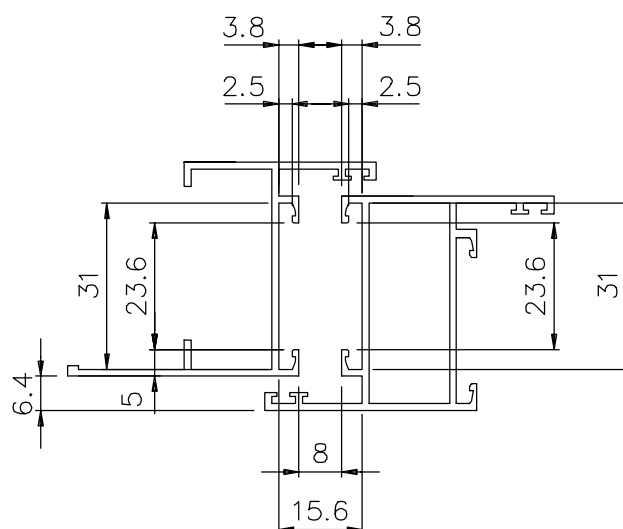
Si applica all'asta di chiusura dei cariglioni e cremonesi GIESSE, con lo stesso sistema ad incastro con cui l'asta viene fissata al blocchetto di collegamento.

**Dotazioni**

Boccia in nylon

**Materiali**

Corpo e boccia in nylon nero con fibre di vetro.  
Perno terminale in acciaio zincato.



La boccia dell'art. 02140, opportunamente orientata, ripristina l'allineamento dei profili.

**Principali serie dove viene impiegato**

PER LE APPLICAZIONI CONSULTARE IL WHERE-USED