

TERMINALE PER ASTE
02114
Funzioni

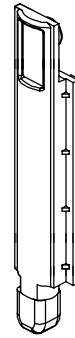
Terminale in nylon per aste con perno di incontro per il fissaggio delle ante ai traversi dei telai.
Per pista da 20 mm.

Finiture

Grezza

Confezione

Scatola da 50 pezzi


Caratteristiche tecniche

Per il fissaggio diretto ove sia richiesta l'applicazione nell'incontro aste art. 01314, si dovrà innestare sul perno la boccola in nylon in dotazione per ottenere un perfetto accoppiamento ed una funzione anti vibrante.

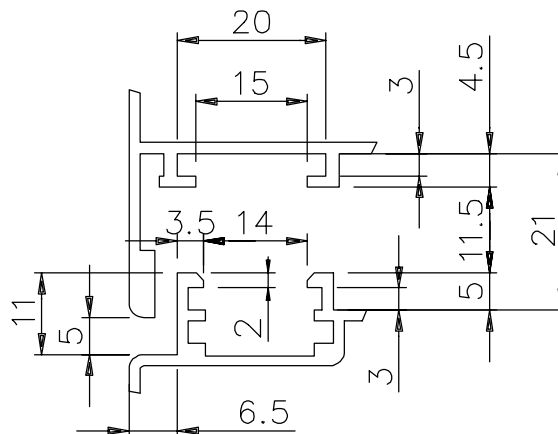
Si applica all'asta di chiusura dei cariglioni e cremonesi GIESSE, con lo stesso sistema ad incastro con cui l'asta viene fissata al blocchetto di collegamento.

Dotazioni

Boccola in nylon

Materiali

Corpo e boccola in nylon nero con fibre di vetro.
Perno terminale in acciaio zincato.



La boccola dell'art. 02114 opportunamente orientata, ripristina l'allineamento dei profili.

Principali serie dove viene impiegato

PER LE APPLICAZIONI CONSULTARE IL WHERE-USED