

PERNI DI COLLEGAMENTO



Funzioni

Perno in acciaio zincato per la trasmissione del movimento dalla cremonese alle astine di chiusura.

Scheda tecnica on-line



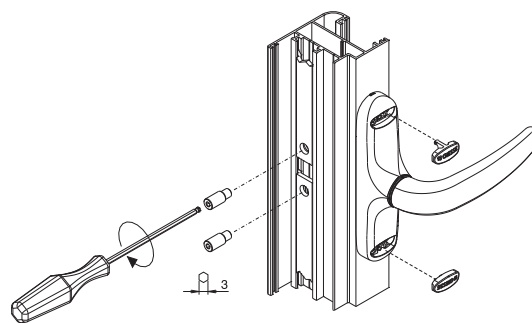
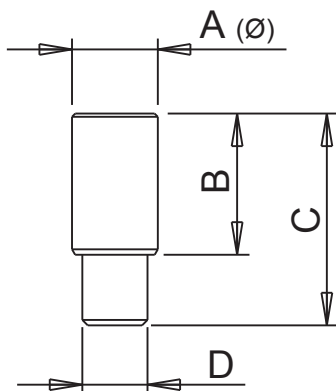
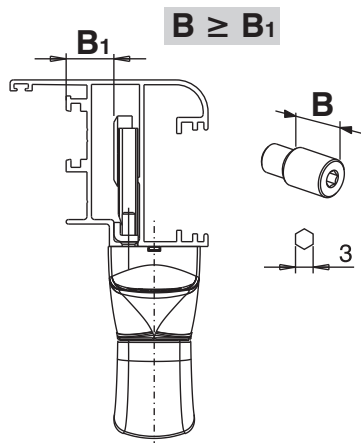
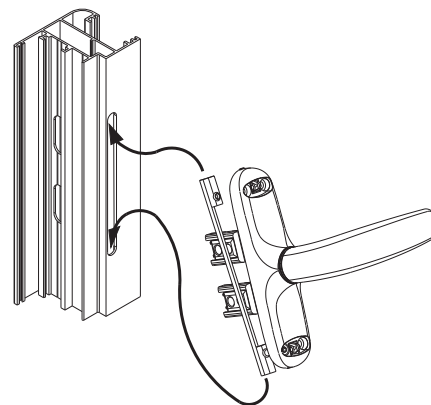
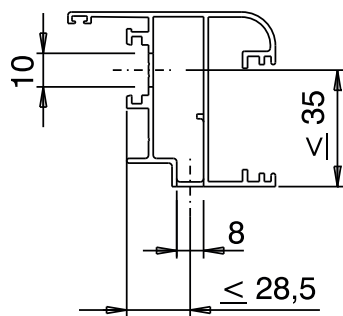
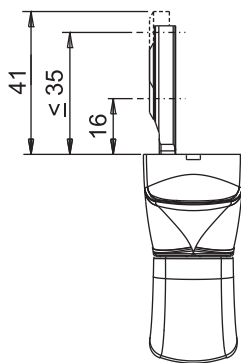
Caratteristiche tecniche

Da inserire nei cursori telescopici delle cremonesi Unica Apex, nella posizione indicata nel foglio istruzioni.

Materiali

Acciaio con finitura Zn-Ni

Esempio di applicazione con cremonese Unica Apex



Codice	Descrizione	A (mm)	B (mm)	C (mm)	D	Base Grezzo	Anodizzato Elox	Verniciato	Trend/Oro Ottone	Pezzi per confezione
02251K	PERNO DI COLLEGAMENTO	7,9	10	16,5	M6	X				200
02252K	PERNO DI COLLEGAMENTO	7,9	13	19,5	M6	X				200
02253K	PERNO DI COLLEGAMENTO	7,9	16	22,5	M6	X				200
02254K	PERNO DI COLLEGAMENTO	7,9	24	30,5	M6	X				200
02255K	PERNO DI COLLEGAMENTO	7,9	20	26,5	M6	X				200

PERNI DI COLLEGAMENTO



Funzioni

Perno in acciaio zincato per la trasmissione del movimento dalla cremonese alle astine di chiusura.

Scheda tecnica on-line



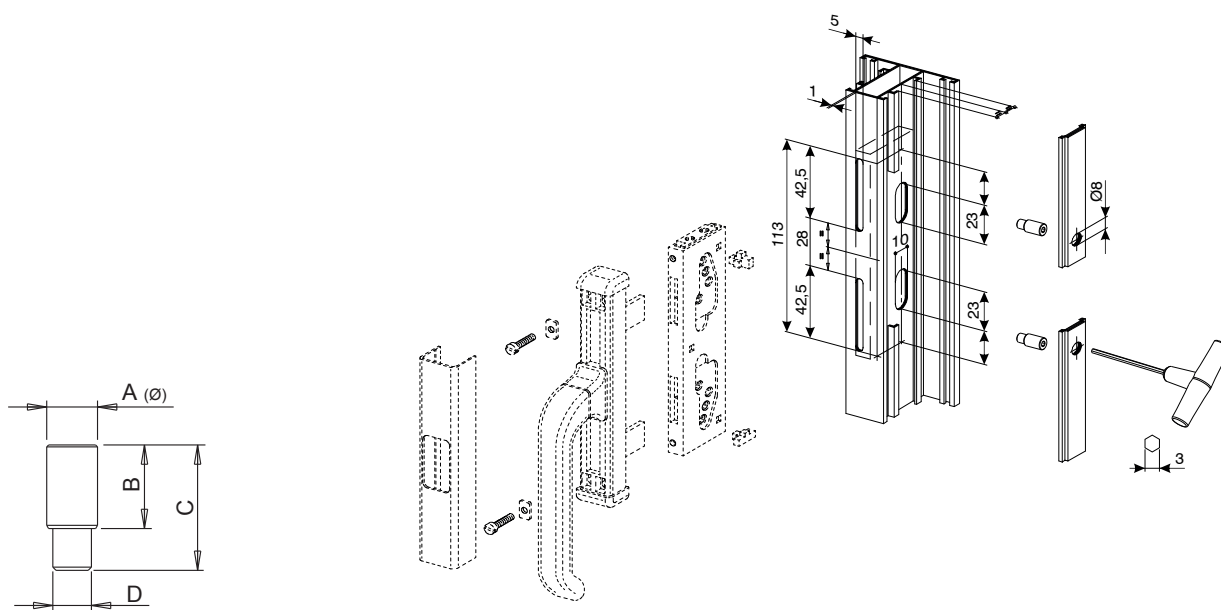
Caratteristiche Tecniche

Da inserire nei blocchetti guida dell'articolo 02250 nella posizione indicata nel foglio istruzioni.

Materiali

Acciaio con finitura Zn-Ni

Esempio di applicazione con kit di collegamento Nova



Codice	Descrizione	A (mm)	B (mm)	C (mm)	D	Base Grezzo	Anodizzato Elox	Verniciato	Trend/Oro Ottone	Pezzi per confezione
02251K	PERNO DI COLLEGAMENTO	7,9	10	16,5	M6	X				200
02252K	PERNO DI COLLEGAMENTO	7,9	13	19,5	M6	X				200
02253K	PERNO DI COLLEGAMENTO	7,9	16	22,5	M6	X				200
02254K	PERNO DI COLLEGAMENTO	7,9	24	30,5	M6	X				200
02255K	PERNO DI COLLEGAMENTO	7,9	20	26,5	M6	X				200