

CREMONESE NOVA

01004

Funzioni

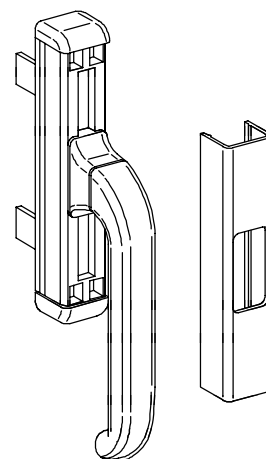
Cremonese ambidestra, particolarmente indicata per aperture esterne e persiane con rotazione del manico a 90° e scatto di posizionamento in apertura e chiusura.

Finiture

Grezza, verniciata nei colori RAL e tonalità esclusive delle cremonesi GIESSE (testa di moro, bronzo, argento).

Confezione

Scatola da 20 pezzi



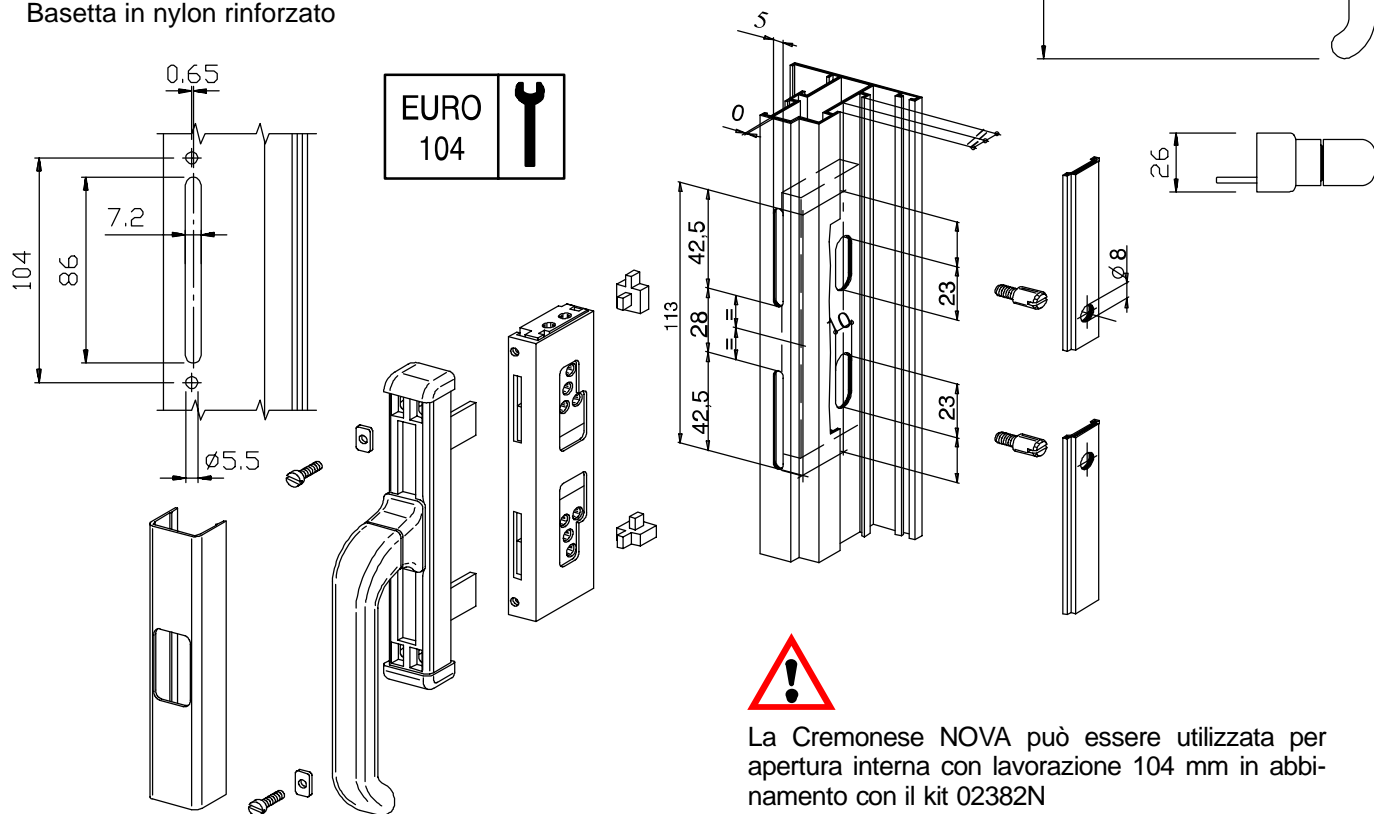
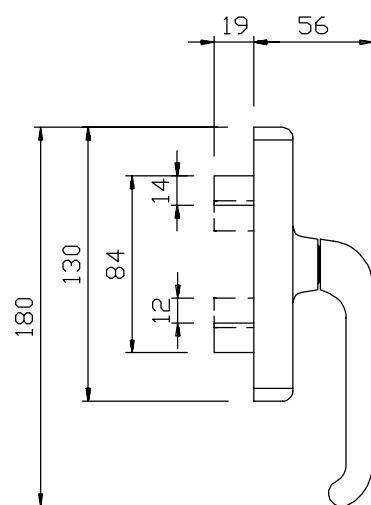
Caratteristiche tecniche

Come per le cremonesi EURO, l'impiego di materiali pressofusi di qualità, unitamente all'alta affidabilità del sistema di verniciatura GIESSE, conferiscono alla cremonese NOVA un'elevata qualità delle superfici e forte resistenza agli agenti esterni.

La cremonese NOVA riprende il concetto di unificazione adottando la lavorazione standard EURO 104 mm. Viene inoltre fornita destra e predisposta per fissaggio con interasse 108 mm per applicazioni con i kit di collegamento.

Materiali

- Manico in alluminio pressofuso
- Cassa, ingranaggio, cremagliere e scorrevoli in zama pressofusa
- Copricassa in alluminio estruso
- Basetta in nylon rinforzato



La Cremonese NOVA può essere utilizzata per apertura interna con lavorazione 104 mm in abbinamento con il kit 02382N

Principali serie dove viene impiegato

PER LE APPLICAZIONI CONSULTARE IL WHERE-USED