

**CREMONESE PRIMA**
**01024**
**Funzioni**

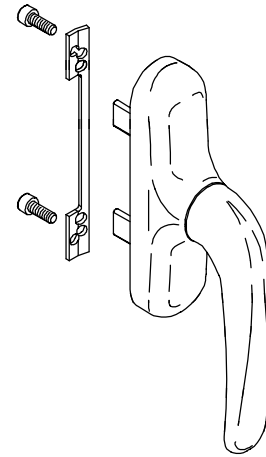
Cremonese, ambidestra, per sistemi a giunto aperto, con rotazione del manico a 90° e scatto di posizionamento in apertura e chiusura. Mantiene le caratteristiche funzionali della cremonese EURO con una diversa linea estetica.

**Finiture**

Grezza, Verniciata nei colori RAL e tonalità esclusive delle cremonesi GIESSE (testa di moro, bronzo, argento).

**Confezione**

Scatola da 5 pezzi (la finitura grezza è fornita in scatole da 20 pezzi)


**Caratteristiche tecniche**

L'impiego di materiali pressofusi di qualità e l'adozione del sistema di verniciatura GIESSE garantiscono elevate qualità meccaniche nonché uniformità delle colorazioni e forte resistenza alla abrasione.

La cremonese PRIMA, fornita destra, ha interassi di fissaggio a mm. 104 e mm. 84, ma può essere facilmente adattata per fissaggio con interasse a mm. 98.

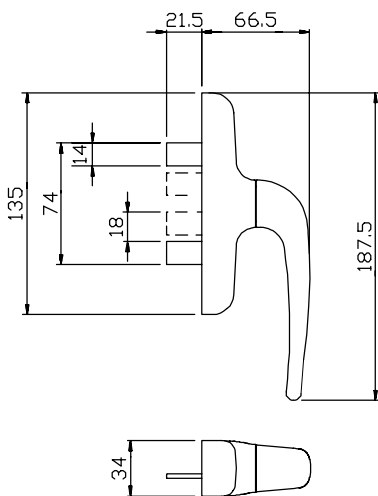
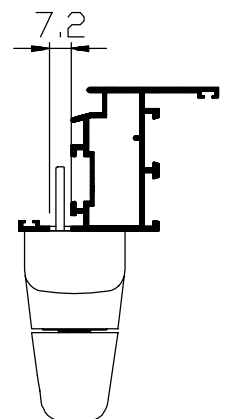
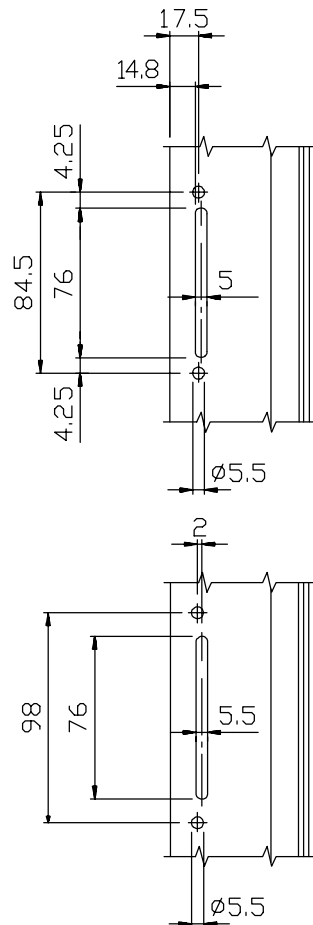
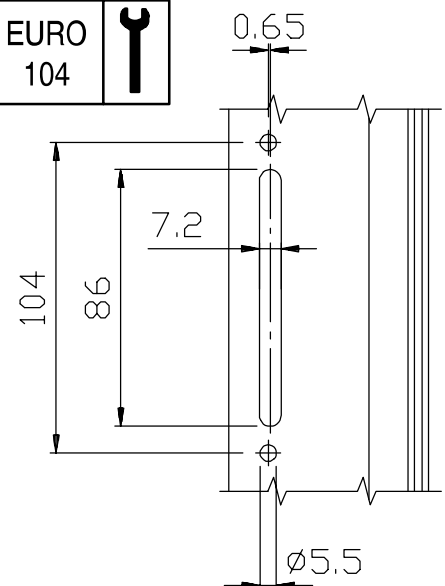
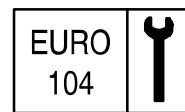
Ogni articolo della linea PRIMA è confezionato singolarmente con una speciale scatola di polistirolo che lo protegge dalla fase di installazione fino al suo momento d'uso.

**Dotazioni**

- 1 piastrina di fissaggio
- 2 viti TCCE M5x14

**Materiali**

- Manico in alluminio pressofuso
- Cassa, ingranaggio, scorrevole e cremagliera in zama pressofusa
- Guaina e basetta in hostaform
- Molla in acciaio
- Viti e piastrino di fissaggio in inox


**Principali serie dove viene impiegato**

PER LE APPLICAZIONI FARE RIFERIMENTO ALLE TABELLE DEGLI IMPIEGHI