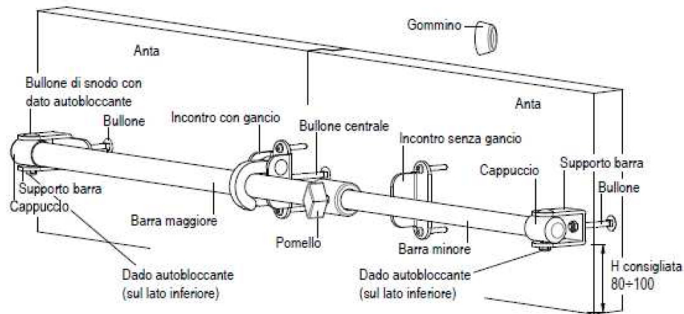


## 1 Descrizione

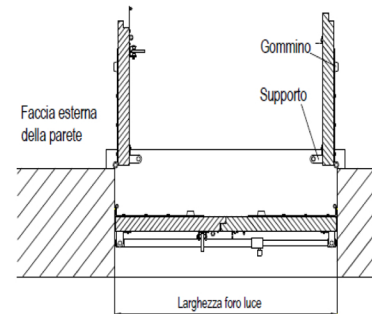
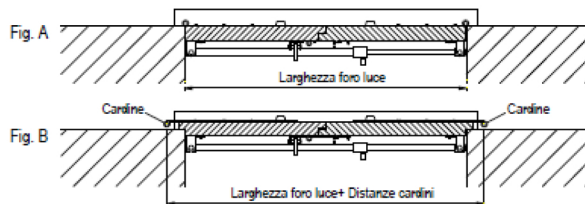
EASYBLOCK è un dispositivo fermascuro costituito da un'asta metallica estensibile con 3 funzioni principali: 1) bloccare gli scuri in posizione aperta; 2) bloccare gli scuri in posizione chiusa con funzione anti-effrazione grazie al gancio centrale; 3) facilitare l'apertura e la chiusura degli scuri evitando di sporgersi verso l'esterno.



## 2 Parametri EASYBLOCK standard

Numero Antoni	Altezza max scuro	Tipo Fig. A Larg. f. luce	Tipo B Larg.f. luce + distanza cardine	Supporto Su anta Lg 5 cm	Supporto su Spalla muro Lg 4,5 cm
1	240 cm	50-90 cm	50-90 cm		

In caso di necessità (es. quando le misure sono inferiori a quelle in etichetta) il dispositivo va rasato lo stretto necessario in entrambe le aste dalla parte opposta dei supporti.



## 3 Informazioni tecniche

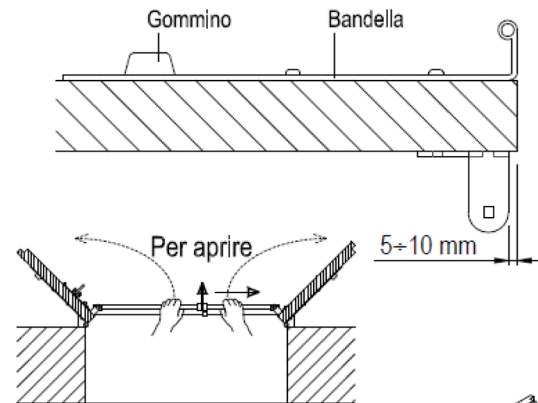
Il ferma scuro a barra estensibile si applica a tutti gli scuri in legno, PVC, alluminio, sia con ante rigide (tipo Antoni) che articolate (tipo Padovana). La misura riportata nell'etichetta della confezione si riferisce agli scuri montati in luce anche nel caso di monoblocco.

- Le viti in dotazione sono adatte a scuri in legno
- Per fissare i supporti su scuri con scarsa tenuta delle viti (legno degradato, PVC, alluminio) utilizzare bulloni passanti adeguati allo spessore dello scuro.

- Le viti sono in acciaio zincato nero
- Le minuterie sono in materiale plastico nero
- Le barre sono in acciaio inox
- I supporti (gancio e incontri) sono in acciaio trattato con polveri in poliesteri nero
- EasyBlock non blocca le ante in posizione socchiusa
- EasyBlock è adatto anche per scuri monoblocco.

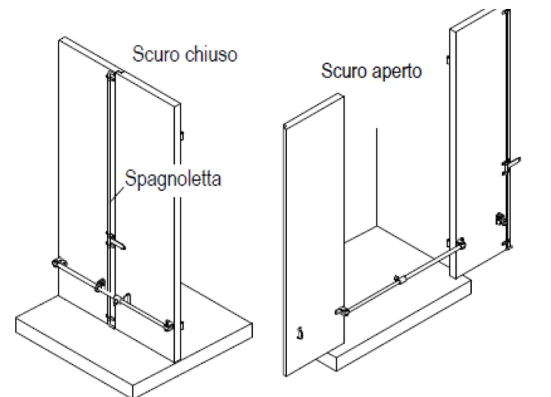
## 4 Montaggio

- Applicare i gommini in dotazione sulla bandella inferiore o sull'anta dello scuro allo scopo di proteggerla contro il muro
- Fissare il supporto della barra minore nella parte inferiore dello scuro con le viti  $\varnothing 5.5 \times 35$  ad una distanza di circa  $5+10$  mm dall'estremità della semi-anta grande e all'altezza consigliata di mm 80/100 dalla base dello scuro (v. fig.1)
- Inserire i cappucci nelle rispettive barre e montarle ai supporti con i bulloni avvitando i dadi autobloccanti nella parte inferiore a pari dell'estremità della vite.
- Fissare il supporto della barra maggiore sulla spalla del muro utilizzando le viti  $\varnothing 5.5 \times 35$  e i tasselli considerando ad anta chiusa che la barra vada in appoggio sull'incontro con gancio. Nel caso in cui la spalla del muro sia rivestita da cappotto, si dovrà fissare il supporto a parete su idonee prolunghe metalliche (in funzione dello spessore del cappotto) ben ancorate alla muratura.
- Fissare l'incontro con gancio, vicino alla spagnoletta, sulla semi-anta grande per aumentare la resistenza ai tentativi di effrazione. Aggiungere al centro dell'incontro il bullone in dotazione.
- Verificare la stabilità del ferma scuro in posizione aperta.



**5 Uso** Agendo su Easyblock è possibile bloccare l'anta, anche se questa non è posizionata a  $180^\circ$ , ma a condizione che sia in appoggio su elementi quali muro o fermi. Per aprire lo scuro: 1) sollevare il gancio; 2) aprire parzialmente l'anta; 3) agire lentamente sulla barra estensibile fino all'apertura completa; 4) bloccare il pomello. Per chiudere lo scuro eseguire la procedura inversa.

- ⚠ EasyBlock non blocca le ante in posizione socchiusa.
- ⚠ In presenza di vento o corrente d'aria, gli scuri devono essere tenuti completa-



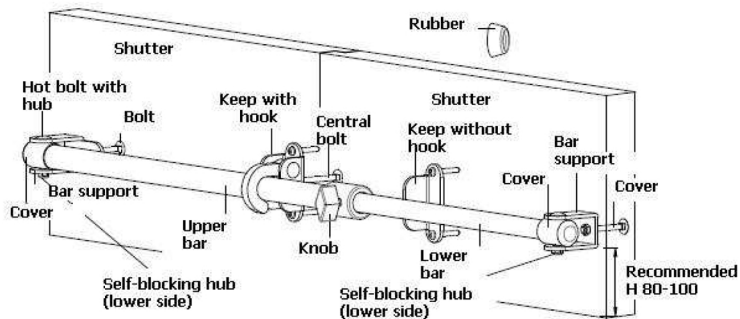
## 6 Manutenzione

- Per la pulizia di EasyBlock utilizzare prodotti non acidi e non corrosivi per non comprometterne la verniciatura.
- Controllare almeno una volta l'anno e nel caso di sollecitazioni particolari, la stabilità e il grado di usura di viti, bulloni e snodi di EasyBlock e all'occorrenza sostituire le parti danneggiate.



## 1 Description

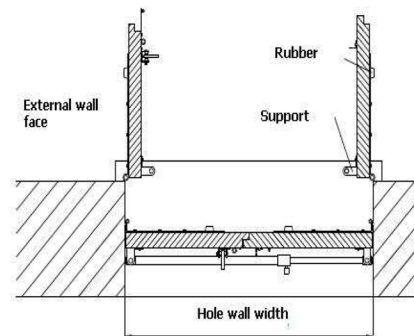
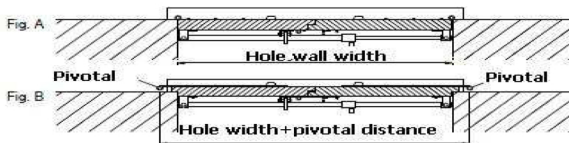
EASYBLOCK is a device consisting of a metal rod extensible with 3 main functions: 1) block the shutters in the open position, 2) block the dark in a closed position with burglary function thanks to the central hook; 3) facilitate the opening and closing the dark avoiding to lean towards the outside.



## 2 EasyBlock criteria

Shutter number 1	Shutter max height 240 cm	Type Fig. A Width hole 50-90 cm	Tipo B Width hole +pivotal distance 50-90 cm	Support on leaf Lg 5 cm	Support on wall 4,5 cm
---------------------	------------------------------	---------------------------------------	--	----------------------------	---------------------------

In case of need (ex. when measures are inferior to those in the label) the device must be shaved is strictly necessary in both the rods on the opposite side of the supports.



## 3 Technical information

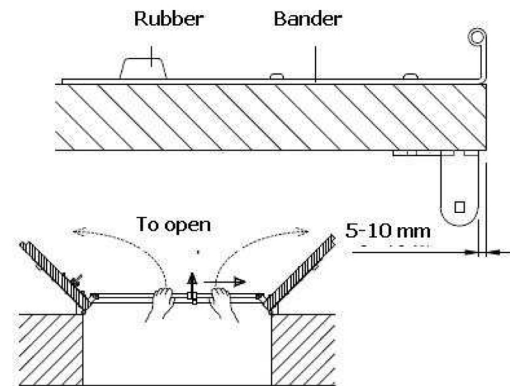
EASYBLOCK bar stops extensible applies to all dark wood, PVC, aluminum, both with hinged rigid (fix type) that articulated (type folding). The measure reported in the label of the package refers to the dark mounted in light even in the case of monobloc.

- The included screws are suitable for wooden blinds
- To fix the supports of dark with poor seal of the screws (degraded wood, PVC, aluminum) using through bolts adapted to the thickness of the shutter.

- The screws are black galvanized steel
- The small parts are in black plastic
- The bars are made of stainless steel
- The media (hook and meetings) are treated steel with polyester powder black
- EasyBlock does not lock the doors in a semi-close position.
- EasyBlock is also suitable for monobloc shutter.

## 4 Installation

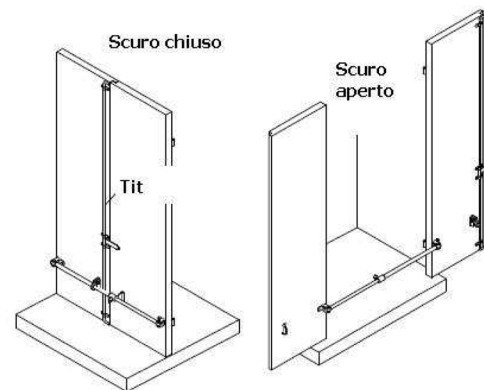
- Attach the supplied rubber grommets on the bottom band on the wing or in the shutter in order to protect her against the wall.
- Fix the support of the lower bar in the lower part of the shutter with the screws  $\varnothing 5.5 \times 35$  at a distance of about 5 +10 mm from the semi-anta great and recommended height of mm 80/100 from the base of the dark (v . fig. 1).
- Push the cap in the respective bars and mount the brackets with the bolts by tightening the nuts in the lower end of the screw.
- Secure the support of the bar higher on the shoulder of the wall using the screws and wall plugs  $\varnothing 5.5 \times 35$  considering that the door is closed the bar go to support on the meeting with the hook. In the event that the shoulder of the wall is covered with coat, you will have to fix the wall mount on a suitable e-xtension metal (depending on the thickness of the coat) well anchored to the masonry.
- Attach the meeting with hook, near the tit on the semi-door great for increa-sing the resistance to intrusion attempts. Add at the center of the bolt suppl-ied.



**5 Use** Acting on Easyblock is possible to lock the door, even if this is not position- ed at 180 °, but on condition that is resting on elements such as a wall or stop. To open the dark: 1) lift the hook, and 2) to partially open the door, and 3) act slowly on the bar until the complete extensible, 4) lock the knob. To close the dark reverse the procedure.

⚠ EasyBlock does not lock the doors semi-closed.

⚠ In the presence of wind or air current, the shutters must be kept fully open or closed.



## 6 Maintenance

For cleaning EasyBlock use non-acid and non-corrosive to avoid compromising the painting.

Check at least once a year and in the case of particular pressure, the stability and the degree of wear of screws, bolts and joints of EasyBlock and if necessary, repla- ce the damaged parts.

