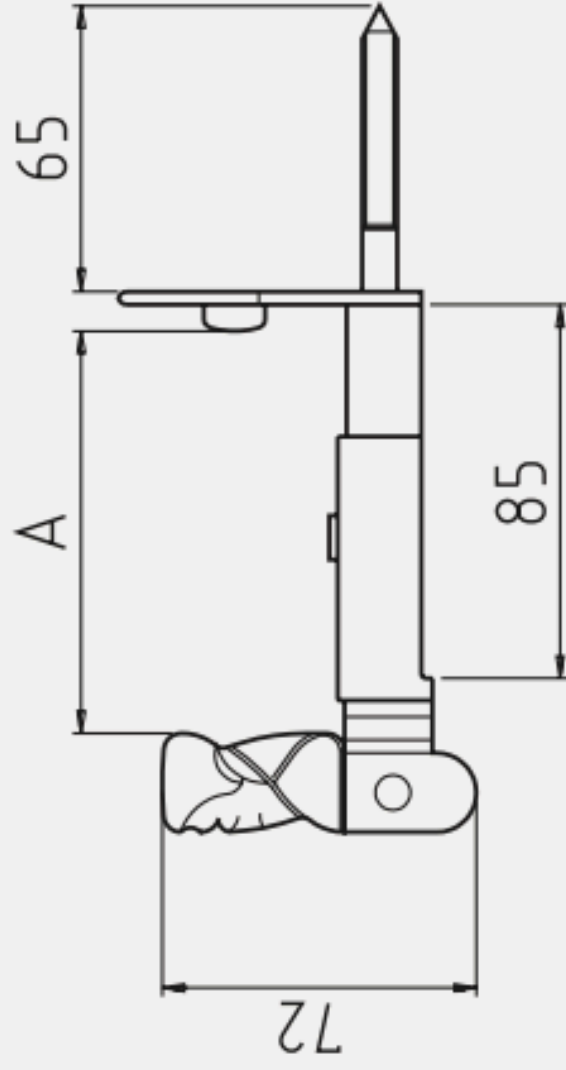


A=60-85



A=90-125