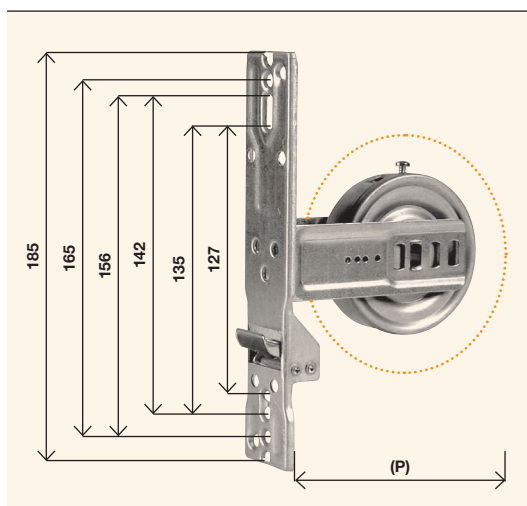


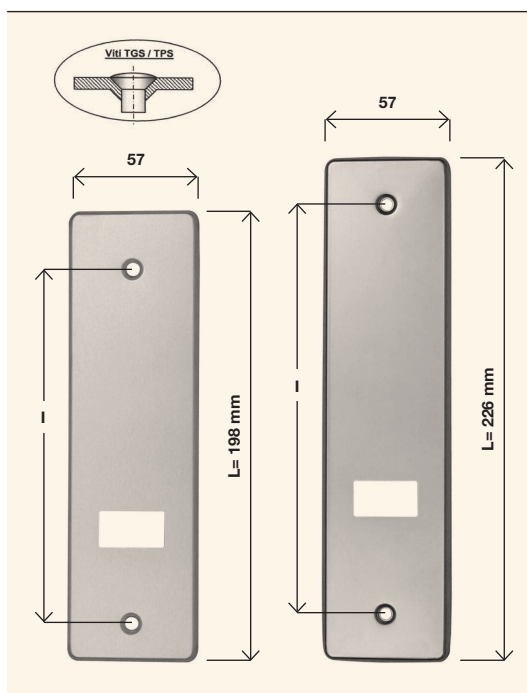
## AVVOLGITORI E PLACCHE "ESA"



### AVVOLGITORE "ESA"

Articolo	Capacità	Fornito	Su richiesta ingombro
098.A.04.20	4	143 mm	165 mm
098.A.05.20	5,5	143 mm	165 mm
098.A.06.20	6	165 mm	143 mm
098.A.08.20	8	185 mm	/
098.A.11.20	11	185 mm	/
098.A.12.20	12	210 mm	220/240 mm
098.A.09.20*	9*	143 mm*	165mm*
098.A.10.20*	10*	165 mm*	185mm*

\* Minimo ingombro



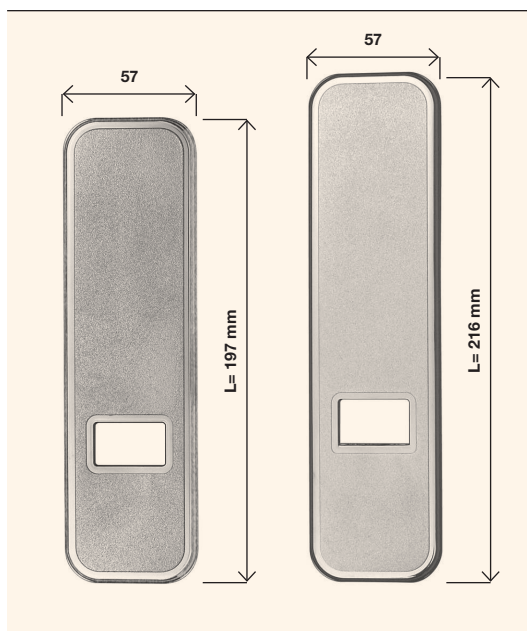
### PLACCHE "ESA" CON FORI PER VITI SVASATI

Articolo	Interasse fori "I"	Lunghezza placca
098.P.P1._	127 mm	198 mm
098.P.P2._	135 mm	
098.P.P3._	142 mm	
098.P.P4._	156 mm	
098.P.P5._	165 mm	
098.P.P6._	185 mm	226 mm

### FINITURA PLACCA

30	Inox
71	All. anod. argento alu.
72	All. anod. bronzo
77	All. vern. bianco

N.b. Le placche per avvolgitori ESA e PENTA non sono intercambiabili



### PLACCHE PLASTICA "ESA" AD INCASTRO - SENZA VITI

Corta L = 197 mm		Lunga L = 216 mm		
Satinata		Lucida	Satinata	
098.P.00._	Colore	098.P.LL._	098.P.L0._	
••	90	avorio	n.d.	••
••	93	bianco	••	••
n.d.	95	nero	n.d.	••
n.d.	96	marrone	n.d.	••
n.d.	91	cromo	••	n.d.
n.d.	89	argento	••	••
n.d.	99	oro	••	

•• Disponibile

n.d. = non disponibile