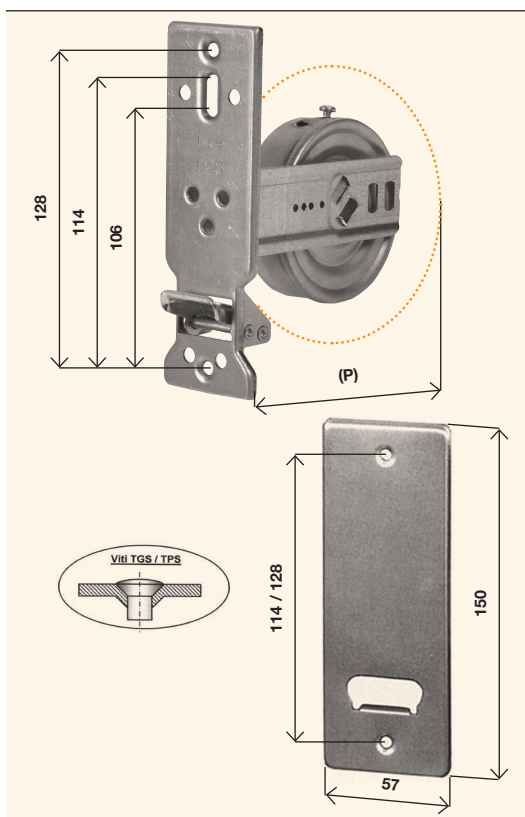


## AVVOLGITORI SERIE "STAR-FOX"

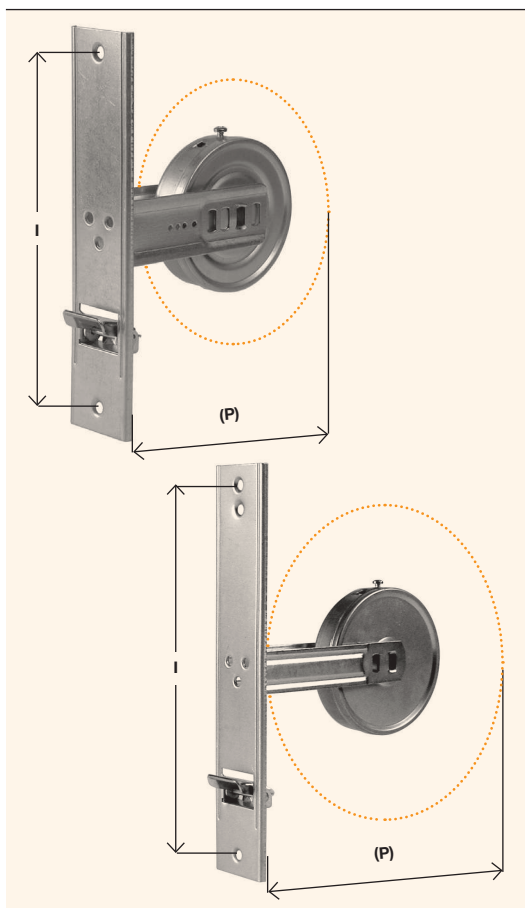


AVVOLGITORE "STAR-FOX"		INTERASSE	INGOMBRO (P)
103.A.4S.20	STAR-FOX. mt 4	114-128 mm	135 mm
103.A.4S.GA	STAR-FOX. mt 4 Con cintino 22x1,7avvolto	114-128 mm	135 mm
103.A.5S.20	STAR-FOX. mt 5,5	114-128 mm	135 mm
103.A.8S.20	STAR-FOX. mt 9	114 mm	135 mm
103.A.A6.20	STAR-FOX. mt 6	114-128 mm	165 mm
103.A.A8.20	STAR-FOX. mt 8	128 mm	185 mm
103.A.A9.20	STAR-FOX. mt 10	128 mm	165 mm
103.A.AR.20	STAR-FOX. mt 12	128 mm	210 mm

### PLACCA "STAR FOX"

I = 114 mm	I = 128 mm	Finitura
103.P.01.30	101.P.00.30	Inox
103.P.01.71	101.P.00.71	All. anodizzato argento
103.P.01.72	101.P.00.72	All. anodizzato bronzo
103.P.01.77	101.P.00.77	All. verniciato bianco

## AVVOLGITORI SERIE "ESSE" - PER SOSTITUZIONI



AVVOLGITORE		INTERASSE	INGOMBRO (P)
103.A.B4.20	Tradiz. mt 4	155 mm	140 mm
103.A.B6.20	Tradiz. mt 6	155 mm	165 mm
103.A.BR.20	Tradiz. mt 12	155 mm	210 mm
103.A.C4.20	Tradiz. mt 4	142-165 mm	140 mm
103.A.C6.20	Tradiz. mt 6	142-165 mm	165 mm
*103.A.C9.20	Tradiz. mt 10	142-165 mm	165 mm
103.A.D4.20	Tradiz. mt 4	187 mm	140 mm
103.A.D6.20	Tradiz. mt 6	187 mm	165 mm
103.A.D8.20	Tradiz. mt 8	187 mm	185 mm
*103.A.D9.20	Tradiz. mt 10	187 mm	165 mm
103.A.DR.20	Tradiz. mt 12	187 mm	210 mm
103.A.E6.20	Tradiz. mt 6	205 mm	165 mm
103.A.E8.20	Tradiz. mt 8	205 mm	185 mm
*103.A.E9.20	Tradiz. mt 10	205 mm	165 mm
103.A.ER.20	Tradiz. mt 12	205 mm	210 mm

103.A.F8.20	Tradiz. mt 8	215-230 mm	185 mm
103.A.F9.20	Tradiz. mt 10	215-230 mm	185 mm
103.A.FR.20	Tradiz. mt 12	215-230 mm	220 mm
103.A.G8.20	Tradiz. mt 8	260 mm	185 mm
103.A.GR.20	Tradiz. mt 12	260 mm	240 mm

102.A.12.20	TR-M mt 12	142-165 mm	220 mm
-------------	------------	------------	--------

\* Avvolgitori a minimo ingombro