

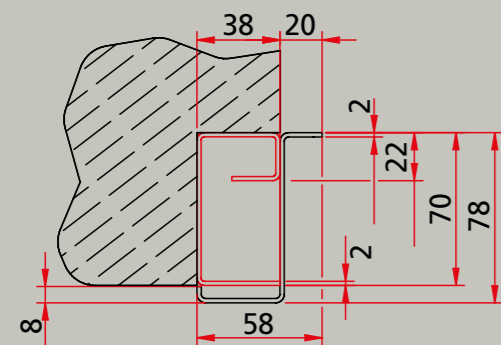
Controtelai

Secondary frames

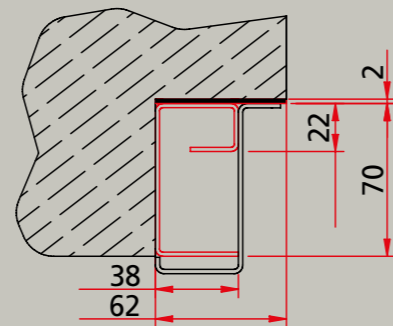
ALIAS PROPONE un controtelaio standard che una volta murato a regola d'arte può accogliere tutte le tipologie di porte, sia quelle con cerniera a vista che quelle con cerniera a scomparsa. Tuttavia è possibile, per esigenze di posa, scegliere altre tipologie di controtelaio qui a fianco indicate.

ALIAS has a standard secondary frame that after being perfectly embedded in the wall can house any type of door, with external or invisible hinges. However, should the door installation require it, it is possible to choose further types of secondary frames as shown on the right.

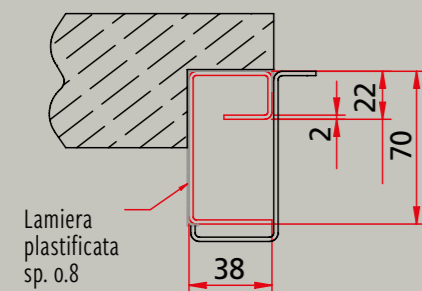
Controtelaio standard
Standard subframe



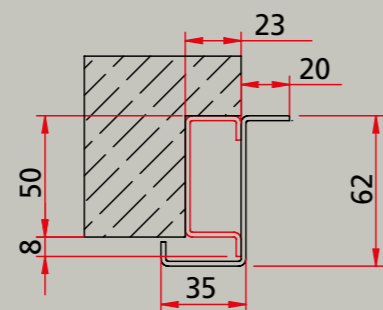
Controtelaio filo intonaco
Subframe with plate for plaster covering



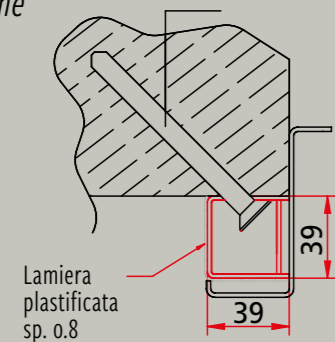
Controtelaio genovese
Genovese subframe



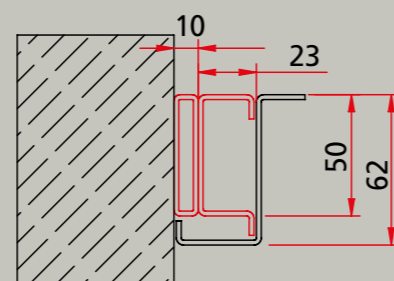
Controtelaio porta ZTL
ZTL subframe



Controtelaio francese
Francese subframe

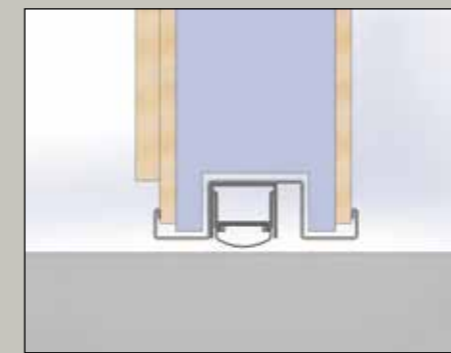


Controtelaio porta ZTL in luce
ZTL subframe outside wall

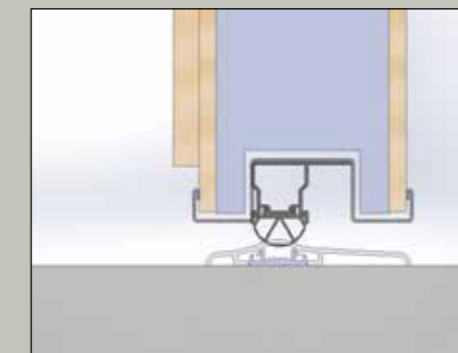


Battute perimetrali a scelta / soglie

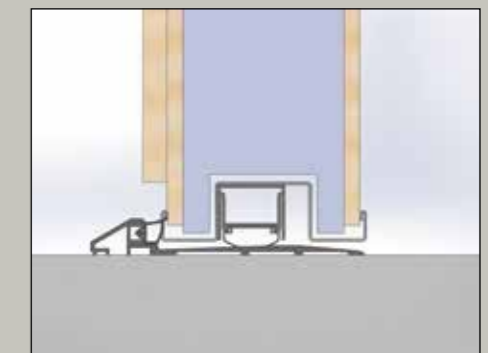
Choice of perimeter trims/thresholds



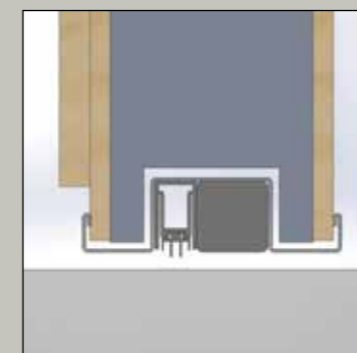
PARA ARIA ACUSTICO
ACOUSTIC AIR SEAL



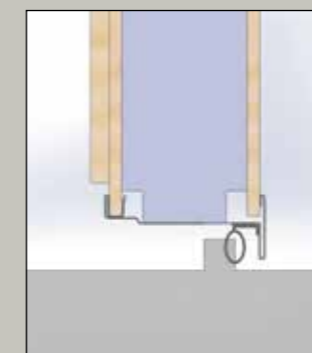
SOGLIA PER KIT ARIA ACQUA VENTO *
THRESHOLD FOR AIR-WATER-WIND KIT *



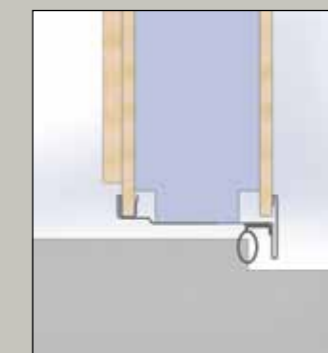
SOGLIA SLIM
SLIM THRESHOLD



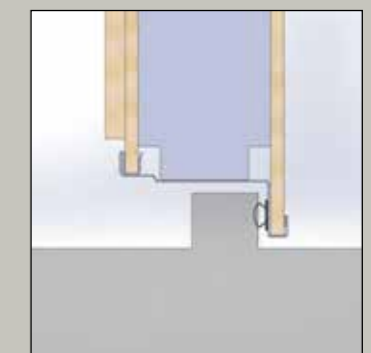
TIPO 0 - SOGLIA PARI CON PARA ARIA
TYPE 0 - FLUSH THRESHOLD WITH AIR SEAL



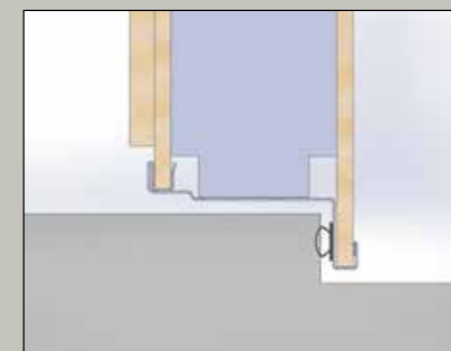
TIPO 2 - SOGLIA CON DENTELLO
TYPE 2 - THRESHOLD WITH NOTCH



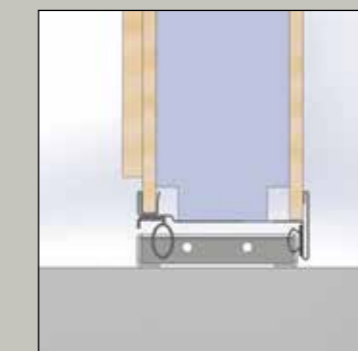
TIPO 3 - SOGLIA ESTERNA SOLLEVATA
TYPE 3 - EXTERNAL RAISED THRESHOLD



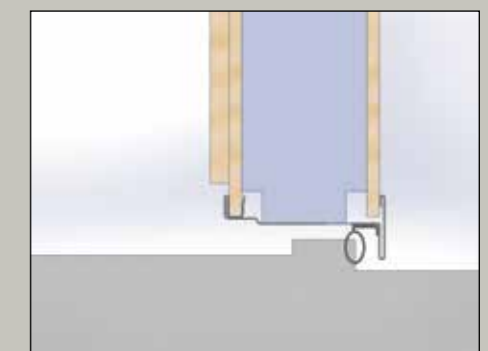
TIPO 4 - SOGLIA CON DENTELLO
TYPE 4 - THRESHOLD WITH NOTCH



TIPO 5 - SOGLIA ESTERNA SOLLEVATA
TYPE 5 - EXTERNAL RAISED THRESHOLD



TIPO 7 - SOGLIA SVIZZERA
TYPE 7 - DROP-DOWN THRESHOLD SEAL



TIPO 8 - SOGLIA A LIVELLI
TYPE 8 - TIERED THRESHOLD

* SET DI RESISTENZA E TENUTA AD ARIA - ACQUA - VENTO AEV KIT - KIT AEV

* AIR - WATER - WIND resistance and sealing set AEV Kit

Caratteristiche certificate del set:
Certified features:

	METODO DI PROVA NORMA TEST METHOD	CLASSIFICAZIONE NORMA RULE CLASSIFICATION	CLASSE CLASS
Permeabilità all'aria - Air resistance	EN 1026	EN 12207	4
Tenuta all'acqua - Water resistance	EN 1027	EN 12208	5A
Resistenza al carico del vento - Wind resistance	EN 12211	EN 12210	C5

PER PORTE BLINDATE DA ESTERNO 1 ANTA.
For security door for outside one leaf.