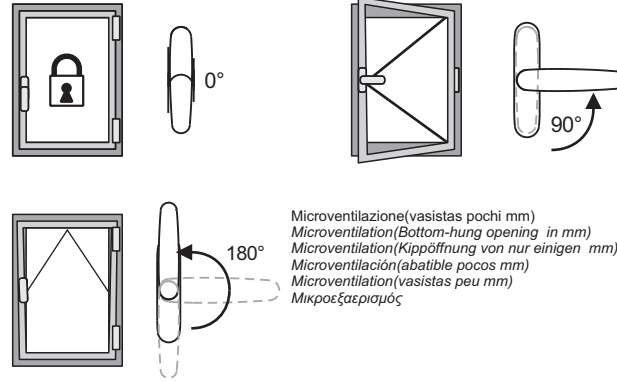
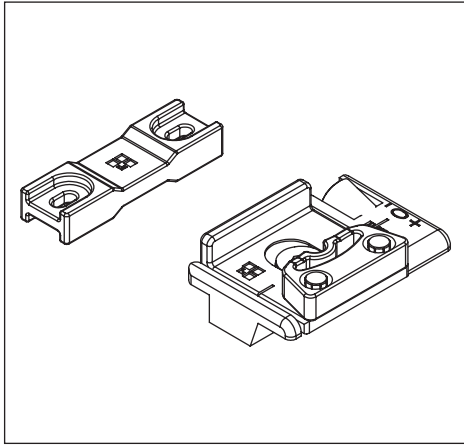


10187000/10-2010



Microventilazione (vasistas pochi mm)
 Microventilation (Bottom-hung opening in mm)
 Microventilation (Kippöffnung von nur einigen mm)
 Microventilación (abatible pocos mm)
 Microventilation (vasistas peu mm)
 Μικροεξαερισμός

