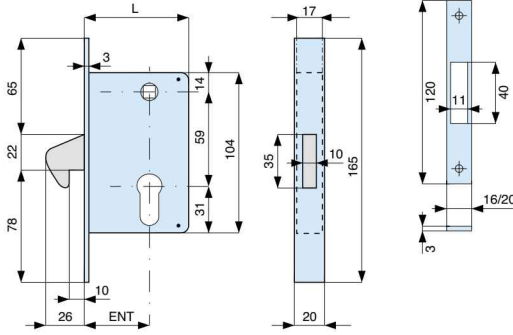


Gancio sporgente in ottone
Brass hook bolt

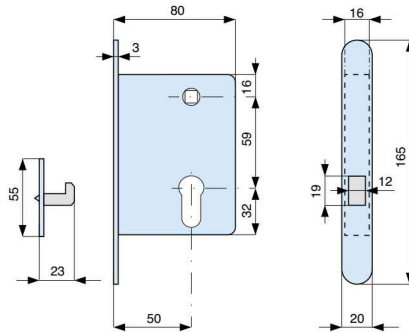


con cilindro with cylinder	frontale forend	codice code ENT	euro
015.56.0	acciaio ottonato brass plat. steel	555300 ALO	2
		555400 ALO	2
		555500 ALO	2
		555600 ALO	2
		555700 ALO	2

ENT.	30	40	50	60	70
L	59	69	79	89	99

Gancio in ottone
Brass hook bolt

■ mm. 8



frontale forend	codice code ENT	euro	
cilindro da ordinare a parte cylinder to be ordered separately	ottone lucido polished brass	558500 LV1	2



SERRATURE DA INFILARE A GANCIO PER SCORREVOLI
hook-bolt locks for sliding doors