

870

8 kg PORTATA
CARRYING CAPACITY

GUIDA A SFERE PER CASSETTO CON SCANALATURA

BALL BEARING GROOVE RUNNER



ESTRAZIONE PARZIALE
SINGLE EXTENSION



FISSAGGIO LATERALE
SIDE MOUNTING



FISSAGGIO ORIZZONTALE
HORIZONTAL MOUNTING

A RICHIESTA
ON-DEMAND



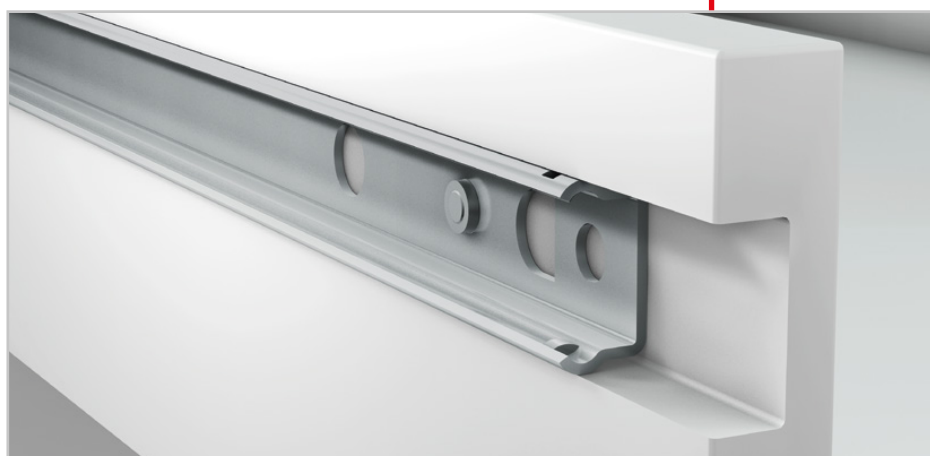
PERNO ACCIAIO
STEEL PIN

A RICHIESTA
ON-DEMAND



BUSSOLA NYLON
NYLON DOWEL

ESEMPIO DI APPLICAZIONE / EXAMPLE OF APPLICATION



Portata massima kg 8.

La portata massima si riferisce al carico massimo consentito per coppia di guide (mm 283) con montaggio laterale.

Il montaggio orizzontale delle guide **riduce la portata al 50%** del carico massimo con montaggio laterale.

Gabbia in metallo con sfere $\varnothing 1/8''$.

Fissaggio laterale o in scanalatura 17 mm.

A richiesta disponibile imballo a set in sacchetto nylon.

A richiesta disponibile versione con perno in acciaio $\varnothing 5$ mm o con bussola nylon $\varnothing 8,5$ mm.

Carrying capacity kg 8.

The carrying capacity is referred to the maximum load for a pair of side mounted slides (mm 283).

The horizontal mounting (flat) **reduces the carrying capacity to approximately 50%** of the side mounted capacity.

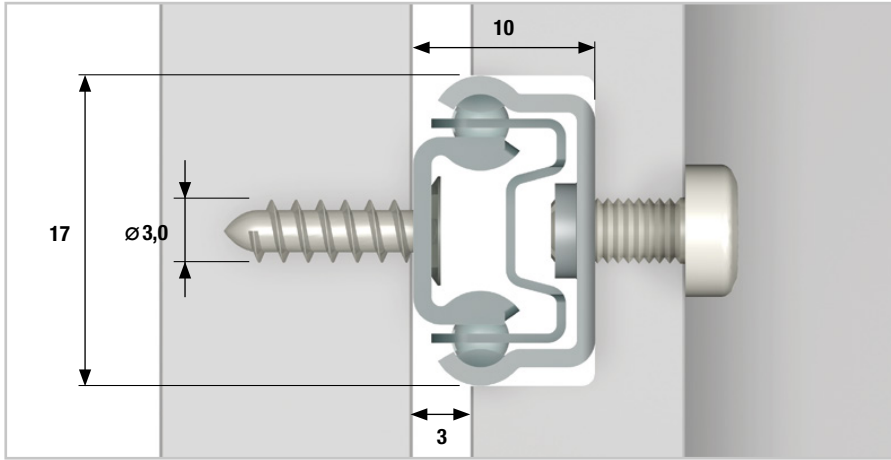
Metal cage with balls $\varnothing 1/8''$.

Side or 17 mm groove mounting.

Set packed in polybag available on request.

On request available with steel pin $\varnothing 5$ mm or with nylon dowel $\varnothing 8,5$ mm.

870 SPECIFICHE TECNICHE / TECHNICAL SPECIFICATIONS

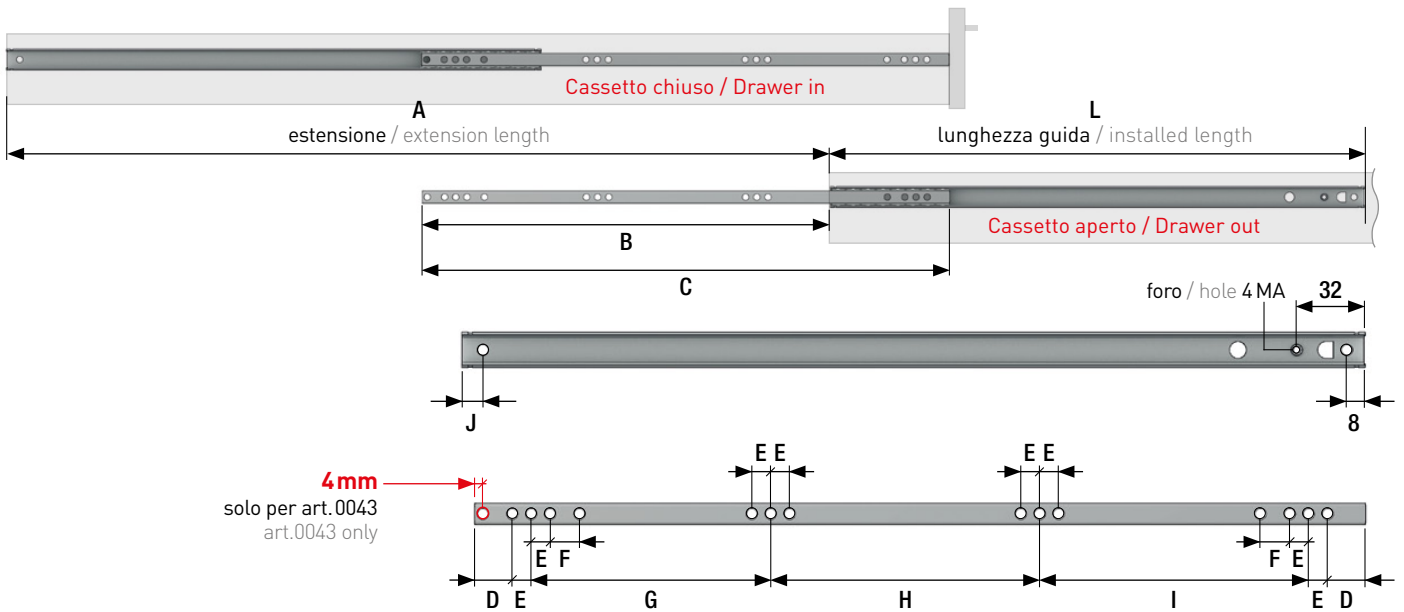



Foratura a passo 32 mm.
 Profili in acciaio zincato.
 Spessore profili 1,00 mm.

32 mm drilling pattern.
 Profiles made of zinc plated steel.
 Profiles thickness 1,00 mm.



SCHEMA FORATURA / HOLE PATTERN



Codice XXXX* Code XXXX*	L mm	A mm	B mm	C mm	D mm	E mm	F mm	G mm	H mm	I mm	J mm	 Imballo Packing
0019	187	249	122	182	18	9	14	64	—	64	10	100
0022	219	289	142	214	18	9	14	64	32	64	10	100
0025	251	353	174	246	18	9	14	96	—	96	10	100
0028	283	417	206	278	18	9	14	96	32	96	10	100
0031	315	481	238	310	18	9	14	128	—	128	10	100
0034	347	497	246	342	18	9	14	128	32	128	10	100
0037	379	561	278	374	18	9	14	160	—	160	10	100
0043	430	663	329	424	18	9	14	114	128	128	10	50

*Codice / Ordering Code: **00870/000/00/XXXX/00**