

Fermapersiana Automatico nylon ACA T1



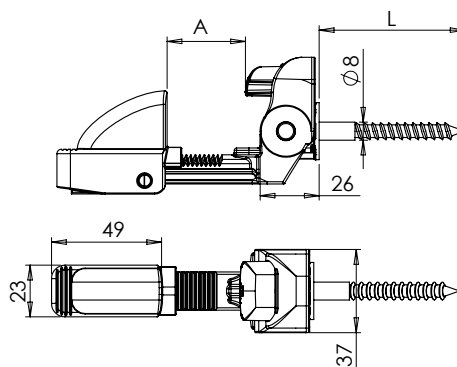
Punti di forza

- Automatico, robusto, regolabile e accorciabile
- Espulsione delle ante dalla facciata in fase di chiusura
- Facilità di montaggio e di regolazione grazie al serraggio rapido della testa del fermo **1 2**
- Ammortizzatore a molla che evita la vibrazione dell'anta per effetto del vento **3**
- Vite singola da Ø8 mm, 2 lunghezze 65 mm e 115 mm, con tassello universale per un fissaggio perfetto su ogni parete
- 4 lunghezze per adattarsi allo spessore delle ante (da 20 a 142 mm).
- Tassello incluso.
- Rondella di spessoramento nylon da 8 mm (venduta separatamente).



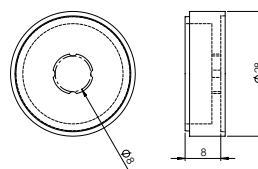
309.. Fermapersiana automatico nylon ACA T1

Cod.		L	A	
3095S09I	■	65	20/42	20
3095S89I	■	65	40/62	20
3095S39I	■	65	70/92	20
3095S69I	■	65	120/142	20
3096S09I	■	115	20/42	20
3096S89I	■	115	40/62	20
3096S39I	■	115	70/92	20
3096S69I	■	115	120/142	20
3095S19I	□	65	20/42	20
3095S99I	□	65	40/62	20
3095S49I	□	65	70/92	20
3095S79I	□	65	120/142	20
3096S19I	□	115	20/42	20
3096S99I	□	115	40/62	20
3096S49I	□	115	70/92	20
3096S79I	□	115	120/142	20



3096C0.. Rondella di spessoramento nylon 8 mm

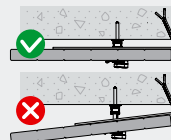
Cod.		
3096C06	■	20
3096C0C	□	20



Per ante di grandi dimensioni, utilizzare esclusivamente i fermapersiana adeguati.



In caso di vento, chiudere le persiane.



Verificare che l'anta sia saldamente bloccata contro la facciata.