

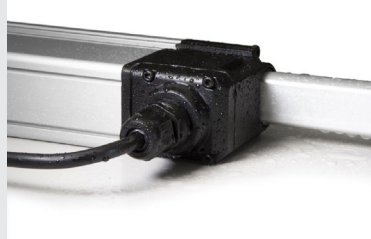
S80

Attuatore a stelo
Forza di spinta 800N
Corsa max 1000 mm regolabile



DESCRIZIONE PER CAPITOLATO

Attuatore lineare elettrico Topp modello S80 con movimento basculante autoallineante a stelo rigido, completo di supporto ed accessorio per apertura a sporgere o per lamelle e pale frangisole. Funzionamento 230V 50Hz oppure, in alternativa, a 24 V c.c. Carico massimo applicabile in spinta 800N. Predisposto per sincronizzazione e funzionamento simultaneo di due attuatori installati su un unico serramento. Corse disponibili: 200 - 400 - 600 - 800 - 1000mm. Vite senza fine in acciaio INOX e grado di protezione IP68 per corse 200 e 400mm. Grado di protezione IP65 per corse 600, 800 e 1000mm. Apparecchio marcato CE.



Altissimo grado di protezione alle polveri e all'acqua IP68



Vite senza fine in acciaio INOX



Corsa regolabile millimetricamente



CARATTERISTICHE TECNICHE

	S80 230V	S80 24V
Tensione di alimentazione *	230V ~ 50Hz	24V
Carico massimo applicabile in spinta	800 N (600 N per lamelle)	800 N (600 N per lamelle)
Carico massimo applicabile in trazione	800 N (600 N per lamelle)	800 N (600 N per lamelle)
Corse	200 - 400 - 600 - 800 - 1000 mm	
Assorbimento	0,2 A	1A
Velocità di traslazione a carico nominale	6,5 mm/s	6,5 mm/s
Durata della corsa a vuoto	(corsa/velocità di traslazione a vuoto)	
Doppio isolamento elettrico	si	si
Tipo servizio	S2 di 3 min	S2 di 3 min
Temperatura di funzionamento	-20°C + 60°C	-20°C + 60°C
Grado di protezione dispositivi elettrici	IP 68 (corse 200-400) IP65 (corse 600-800-1000)	
Collegamento in parallelo di 2 attuatori	si	si
Sincronizzazione di 2 S80 sulla stessa finestra	si	si
Sistema fine corsa e regolazione corse	meccanico / elettronico	meccanico / elettronico

* cavo di alimentazione non incluso



S80 standard 1 punto di spinta

3B20#000007944	Attuatore a stelo S80 230V corsa 200mm
3B20#000007945	Attuatore a stelo S80 230V corsa 200mm (lamelle)
3B20#000007946	Attuatore a stelo S80 230V corsa 400mm
3B20#000007947	Attuatore a stelo S80 230V corsa 400mm (lamelle)
3B20#000007948	Attuatore a stelo S80 230V corsa 600mm
3B20#000007949	Attuatore a stelo S80 230V corsa 800mm
3B20#000007950	Attuatore a stelo S80 230V corsa 1000mm

3B20#000007951	Attuatore a stelo S80 24V corsa 200mm
3B20#000007952	Attuatore a stelo S80 24V corsa 200mm (lamelle)
3B20#000007953	Attuatore a stelo S80 24V corsa 400mm
3B20#000007954	Attuatore a stelo S80 24V corsa 400mm (lamelle)
3B20#000007955	Attuatore a stelo S80 24V corsa 600mm
3B20#000007956	Attuatore a stelo S80 24V corsa 800mm
3B20#000007957	Attuatore a stelo S80 24V corsa 1000mm

Nota: cavo di alimentazione non incluso

Descrizione configurazione standard 1 punto di spinta applicazione a sporgere

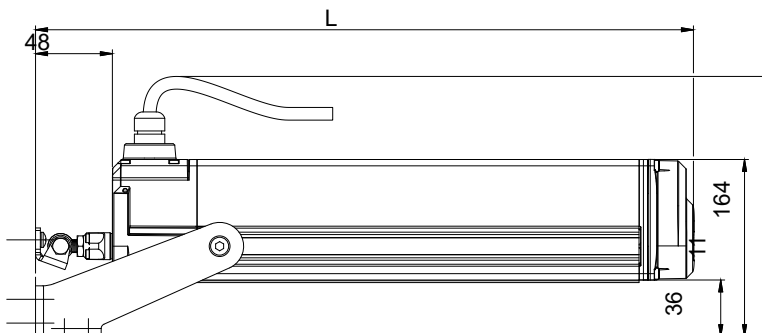
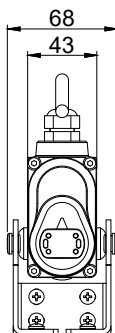
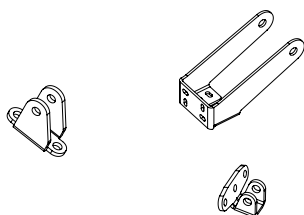
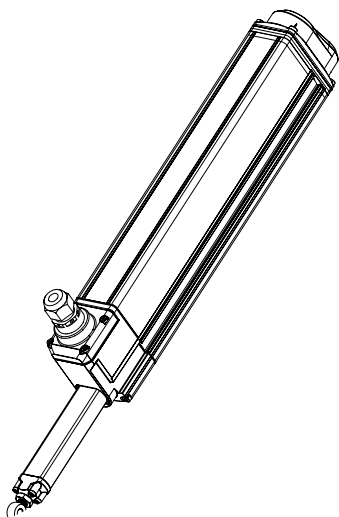
3B20#000007946	Attuatore a stelo S80 230V corsa 400mm
	Staffa supporto attuatore per applicazione a sporgere
	Connettore standard con minuteria
	Confezione minuteria per applicazione a sporgere

Descrizione configurazione standard 1 punto di spinta applicazione a lamelle

3B20#000007945	Attuatore a stelo S80 230V corsa 200mm
	Staffa supporto attuatore per applicazione a lamelle
	Connettore standard con minuteria
	Confezione minuteria per applicazione a lamelle

Accessori e ricambi

1B2801	Staffa supporto attuatore sporgere
1B2802	Staffa supporto attuatore per finestre a lamelle
1S1604	Staffa attacco al serramento
3B2001	Confezione minuteria sporgere
3B2002	Confezione minuteria lamelle
1B2120	Cavo per attuatori sincronizzati (2m)
3B2011	Connettore standard con minuteria
3B2015	Connettore a 90° con minuteria



Corsa	L
200	411 mm
400	611 mm
600	841 mm
800	1071 mm
1000	1271 mm

