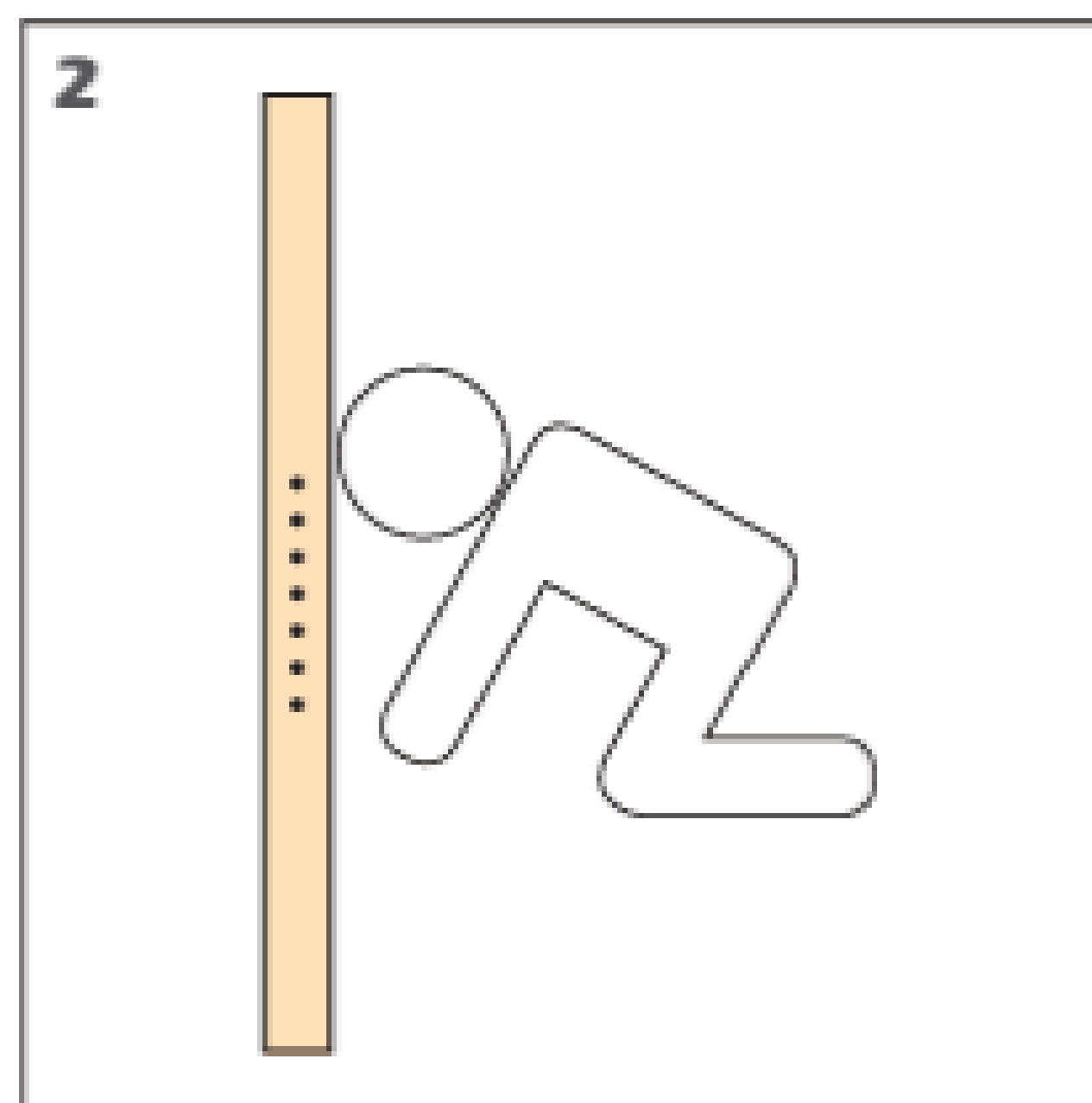
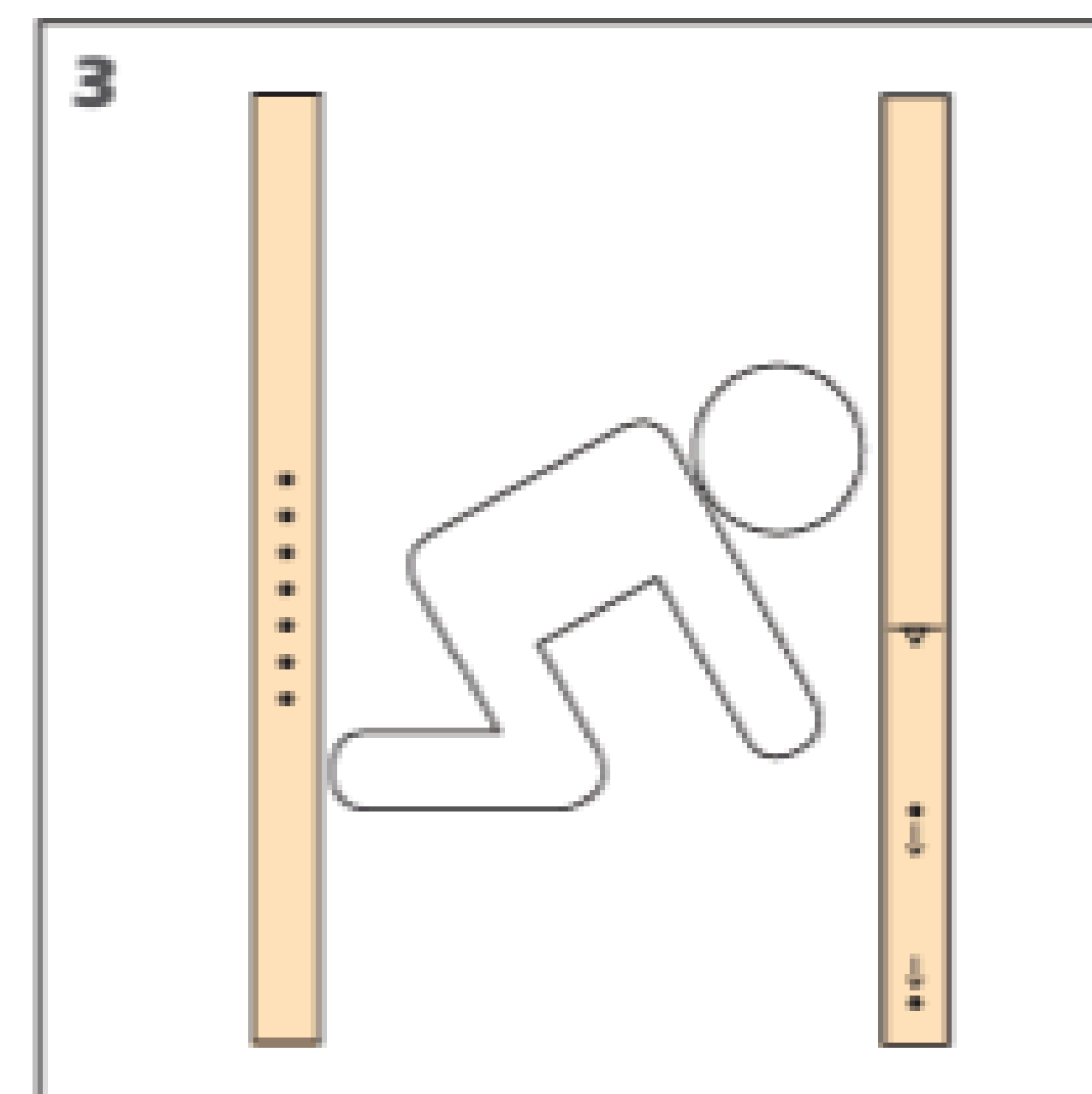


1



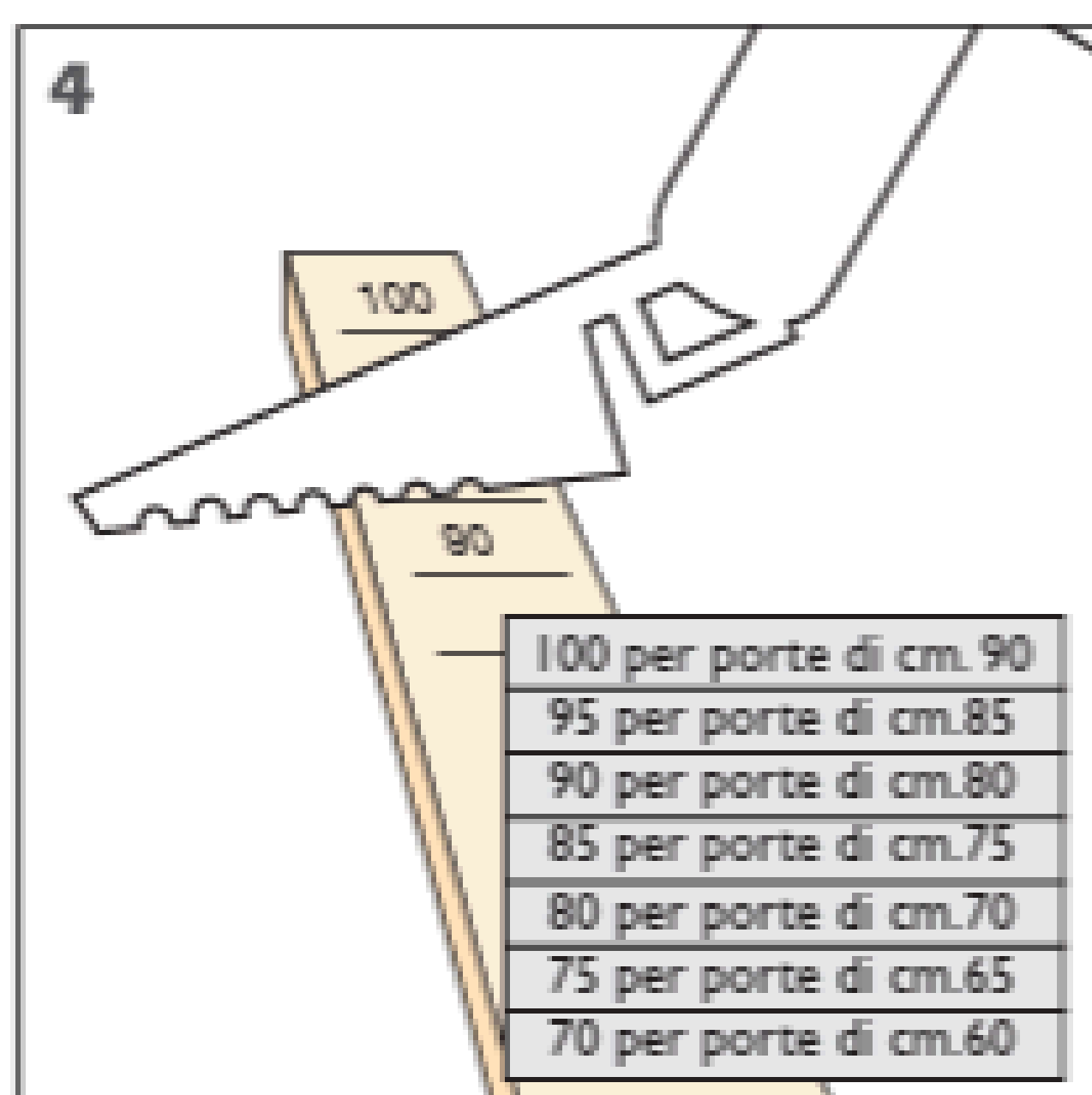
2

Posizionare a terra il montante sinistro



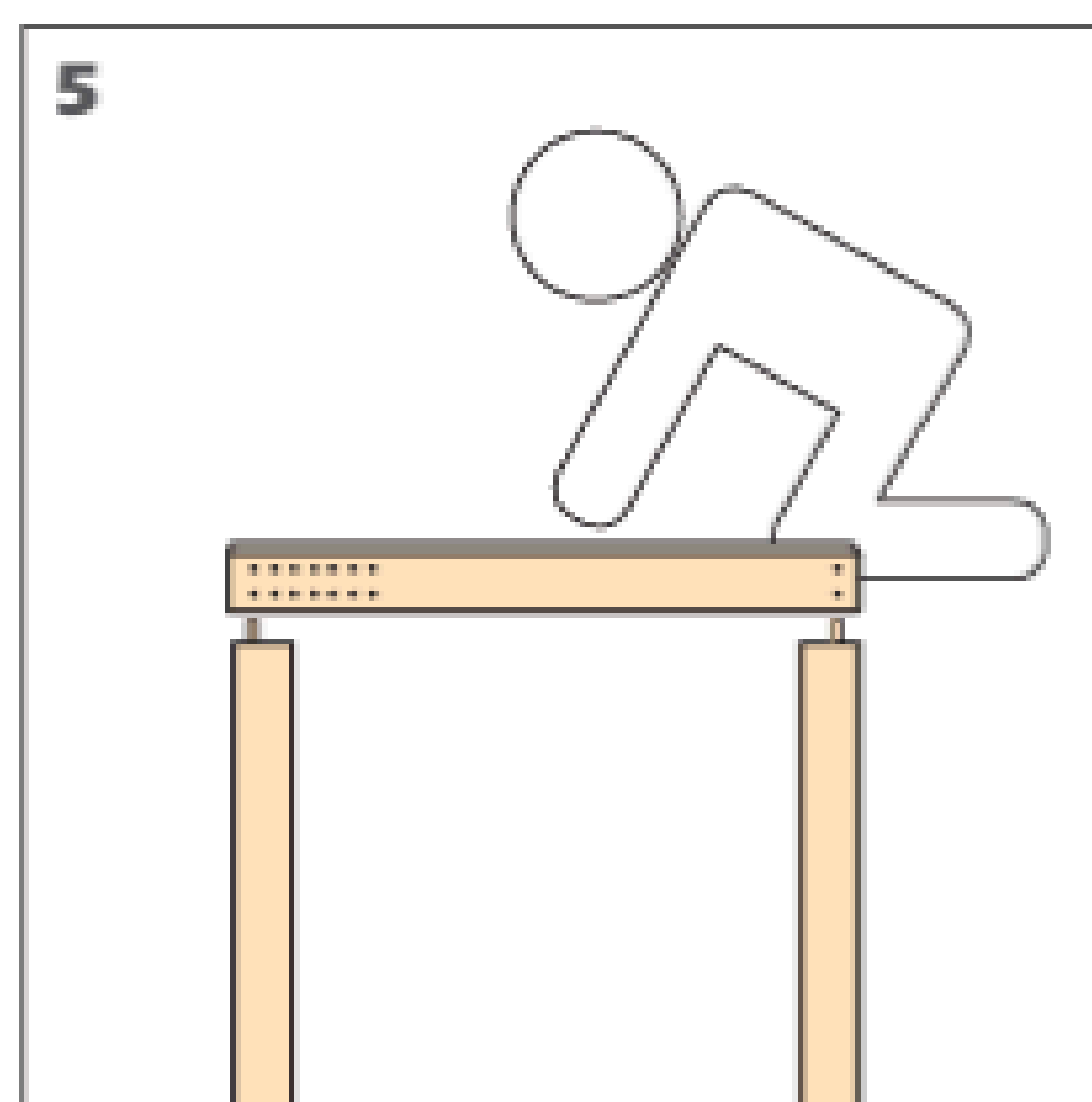
3

Posizionare a terra il montante destro



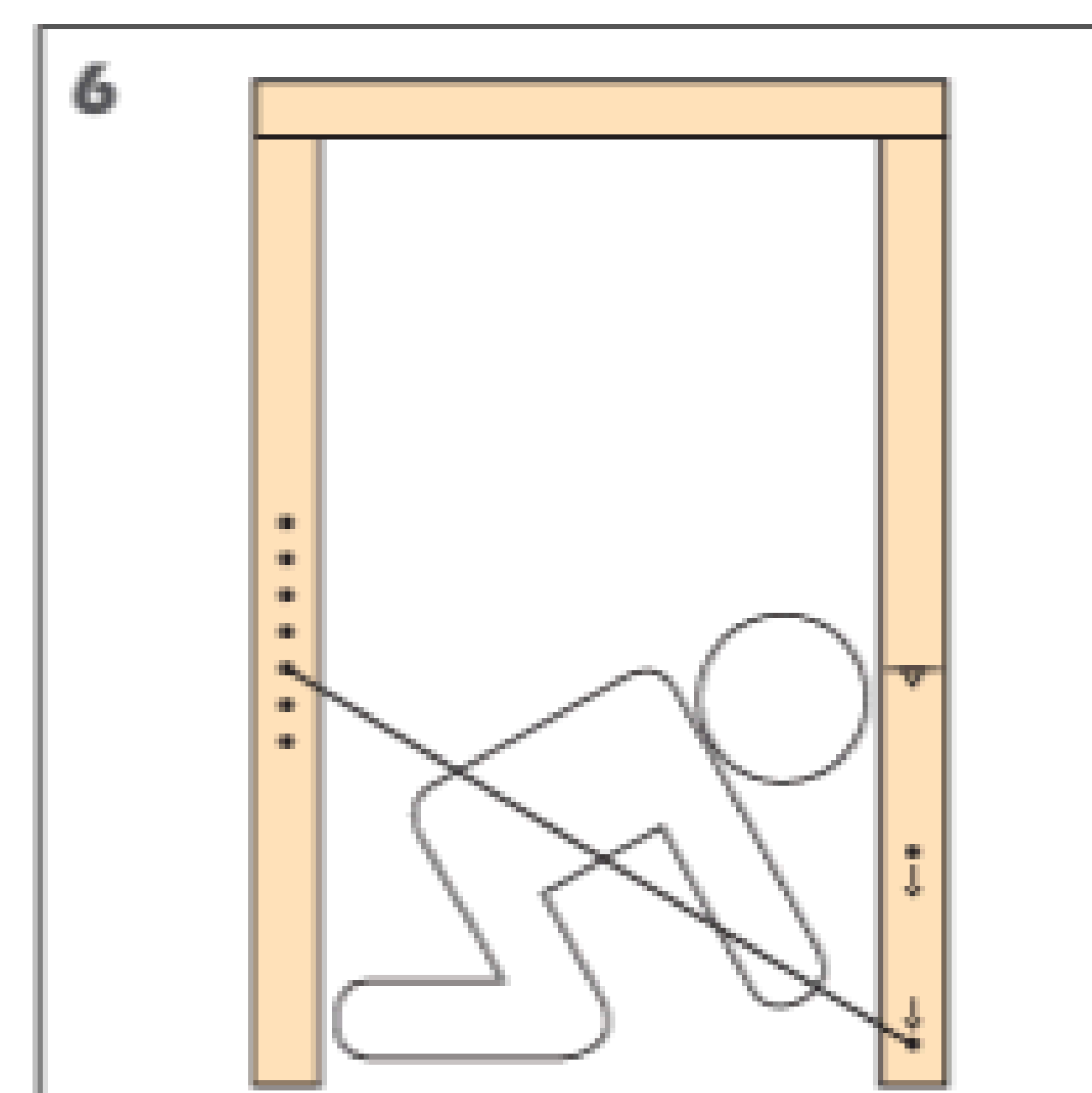
4

Per ottenere misure di porte più strette di 90cm, tagliare il traverso seguendo le indicazioni della tabella



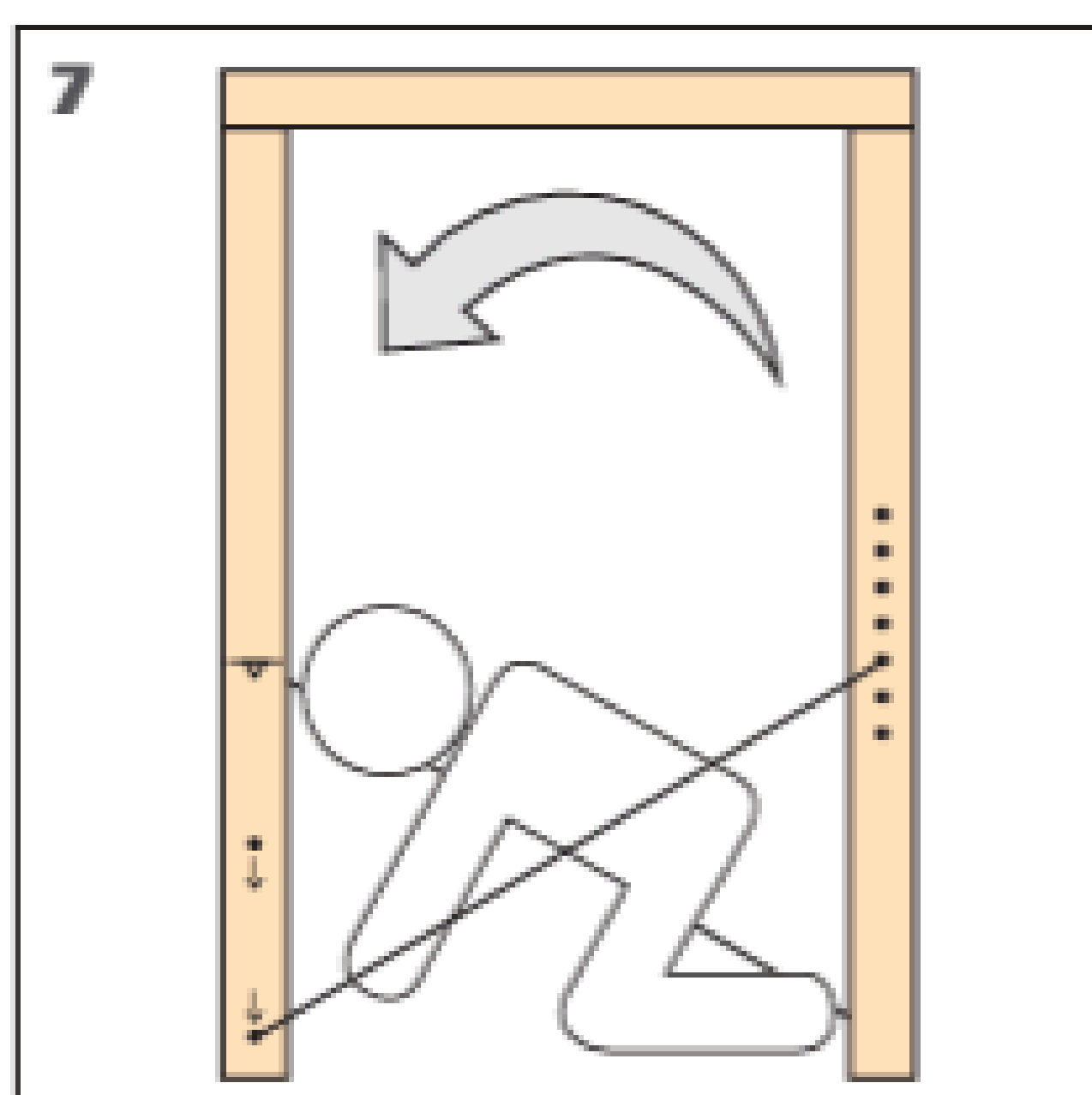
5

Incastrare gli spinotti dei montanti nei fori del traverso



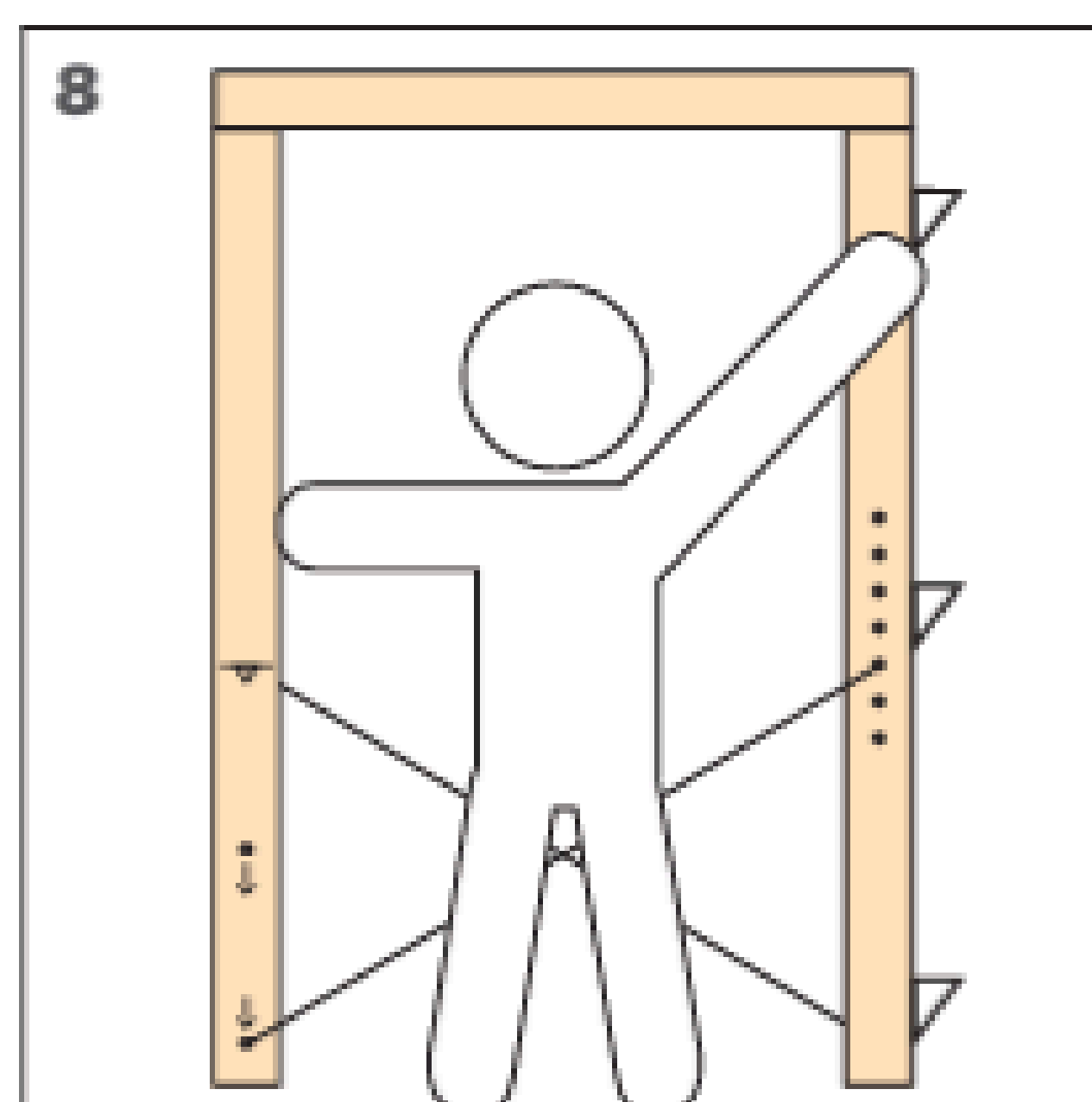
6

Inserire a sx un ferro nel foro della larghezza desiderata e a dx nel foro indicato dalla freccia



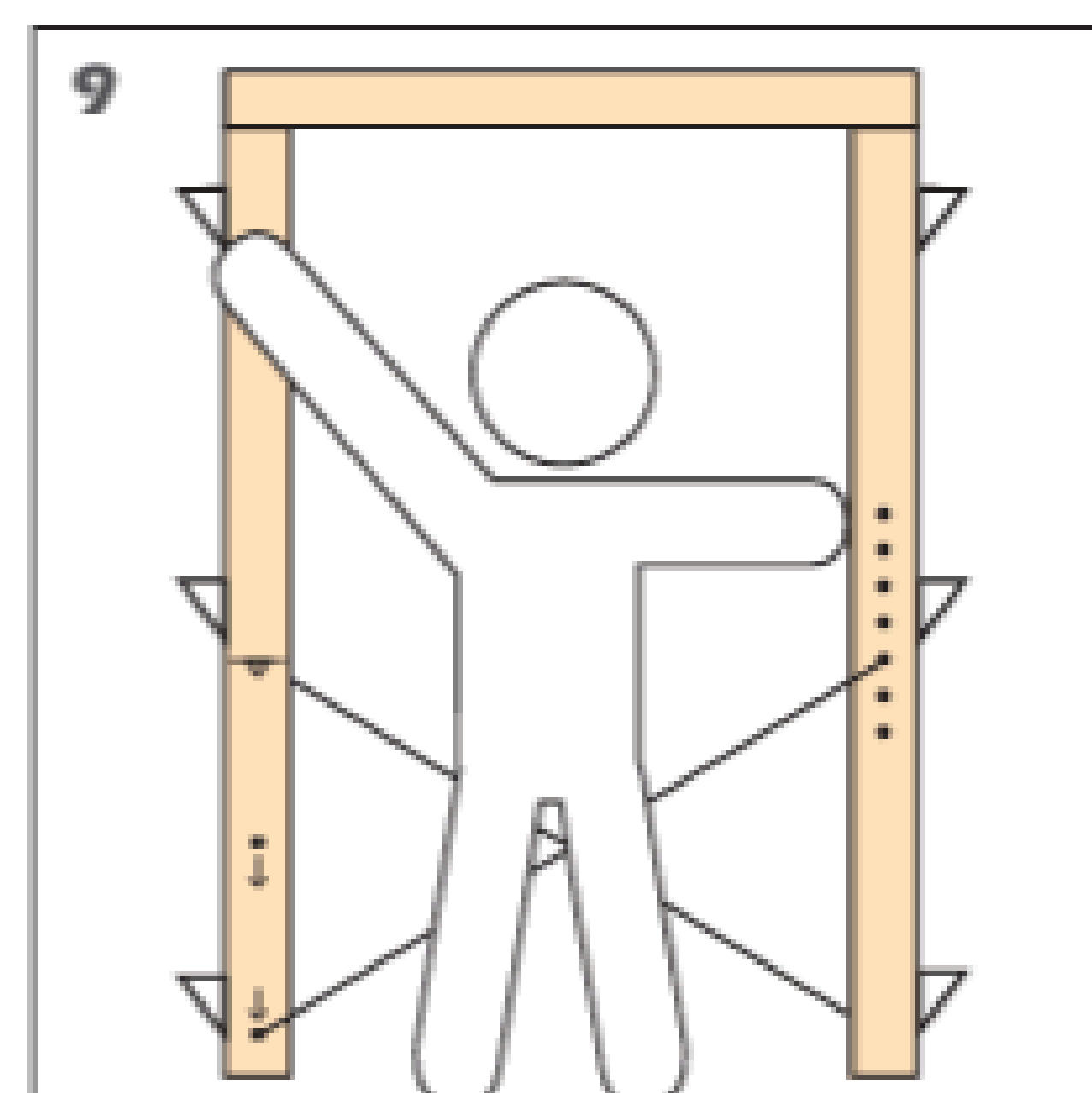
7

Girare il controtelaio e inserire il secondo ferro distanziale



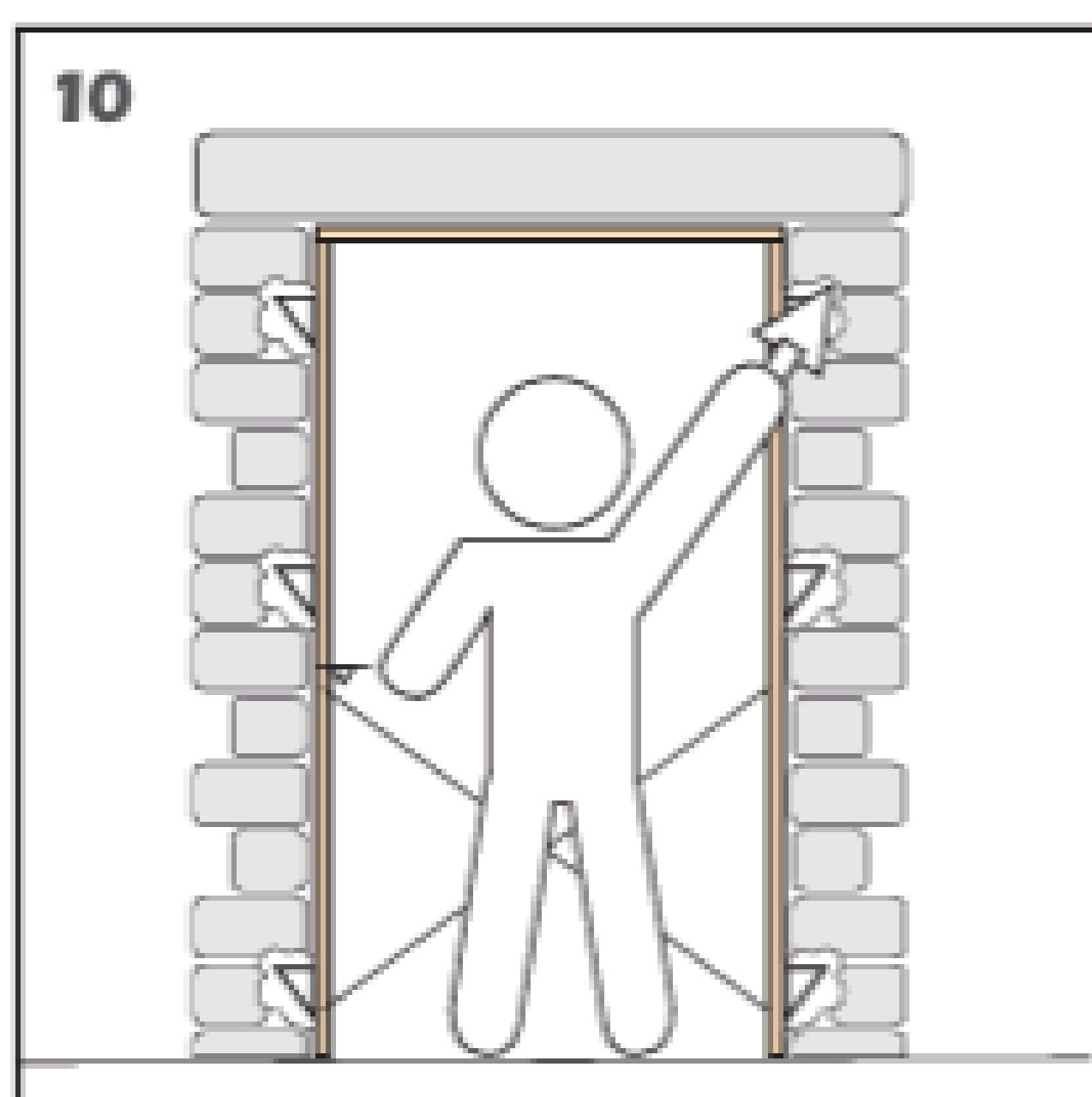
8

Raddrizzare il controtelaio e aprire le zanche a destra



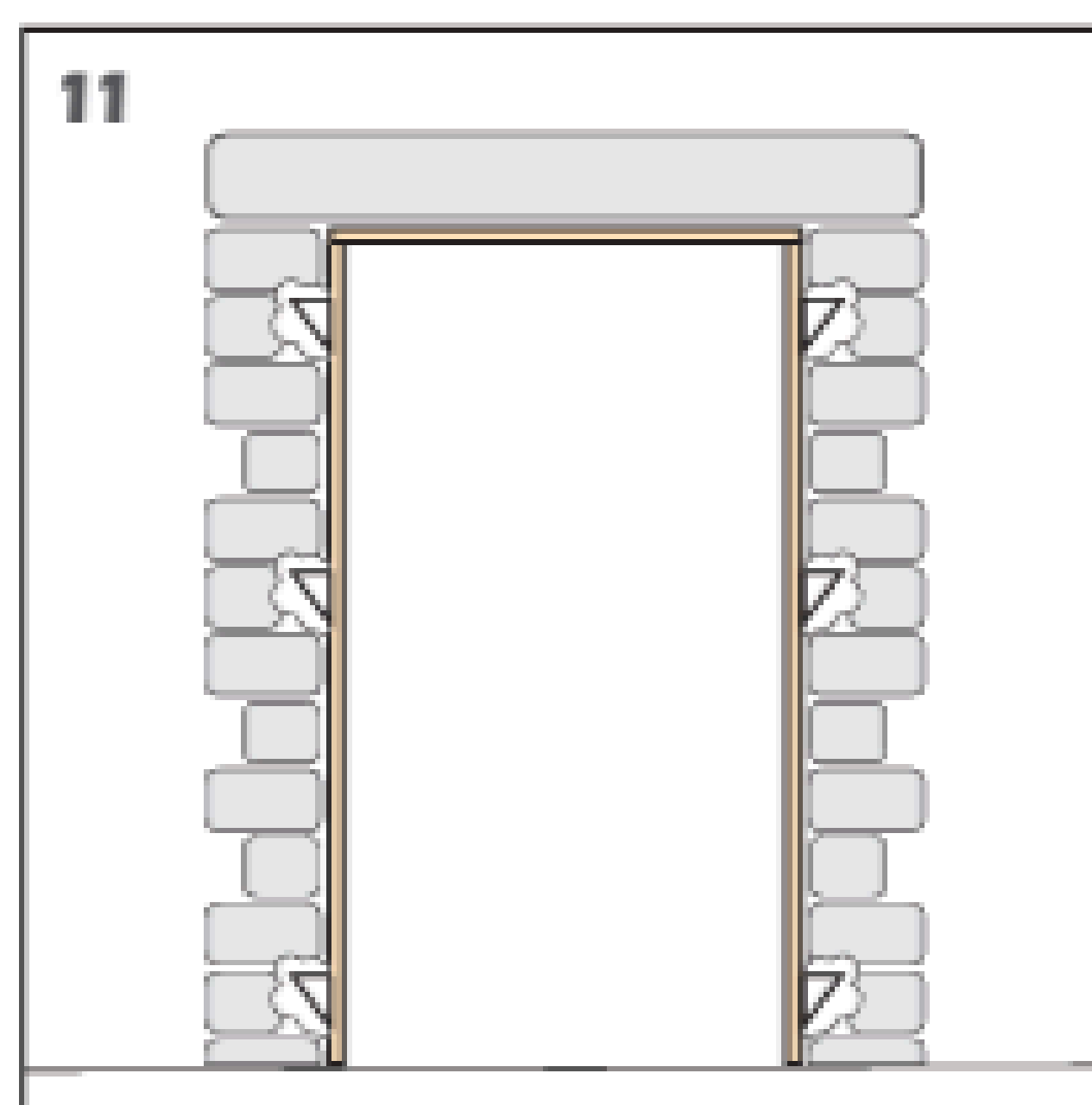
9

Aprire le zanche a sinistra



10

Posizionare il controtelaio in modo che il livello ▼ sia ad 1m dal pavimento finito e fissare al muro



11

Il giorno dopo togliere i ferri e il controtelaio è pronto per il montaggio della porta