



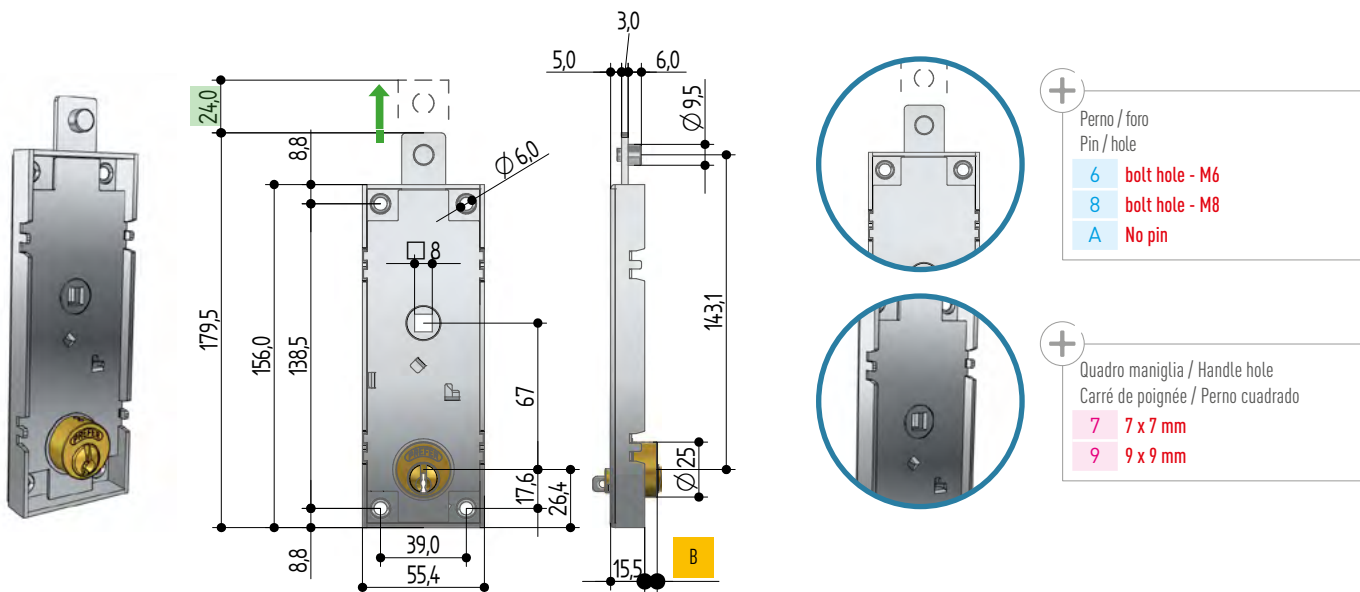
CLASSICA A CILINDRO

SERRATURA PER PORTE BASCULANTI - CILINDRO TONDO

LOCKS FOR OVERHEAD GARAGE DOORS - ROUND CYLINDER

SERRURES POUR PORTES DE GARAGE BASCULANTES - CYLINDRE ROND

CERRADURAS PARA PUERTA DE GARAJE SUPERIOR - CILINDRO REDONDO



+ Perno / foro
Pin / hole

6	bolt hole - M6
8	bolt hole - M8
A	No pin

+ Quadro maniglia / Handle hole
Carré de poignée / Perno cuadrado

7	7 x 7 mm
9	9 x 9 mm

W551



codice code código														B mm					MIN ORD
1	2	3	4	5	6	7	8	9	10	11	12	13	14						
W	5	5	1	•	0	0	2	0	•	0	0	0	0	5,5	W811.0020	7300.2B00	40	1	10
W	5	5	1	•	0	0	2	2	•	0	0	0	0	9,3	W811.0022	7300.2A00	40	1	10

B551



codice code código														B mm					MIN ORD
1	2	3	4	5	6	7	8	9	10	11	12	13	14						
B	5	5	1	•	0	8	1	0	•	0	2	0	0	5,5	6811.0000	7100.1300	40	1	10
B	5	5	1	•	0	8	1	2	•	0	2	0	0	9,0	6811.0002	7100.1300	40	1	10
B	5	5	1	•	0	8	1	4	•	0	2	0	0	12,5	6811.0004	7100.1300	40	1	1
B	5	5	1	•	0	8	1	C	•	0	2	0	0	25	6820.000C	7100.1300	40	1	1
B	5	5	1	•	0	8	1	D	•	0	2	0	0	30	6820.000D	7100.1300	40	1	1
B	5	5	1	•	0	8	1	E	•	0	2	0	0	35	6820.000E	7100.1300	40	1	1
B	5	5	1	•	0	8	1	F	•	0	2	0	0	40	6820.000F	7100.1300	40	1	10
B	5	5	1	•	0	8	1	G	•	0	2	0	0	45	6820.000G	7100.1300	40	1	10
B	5	5	1	•	0	8	1	H	•	0	2	0	0	50	6820.000H	7100.1300	40	1	1
B	5	5	1	•	0	8	1	I	•	0	2	0	0	55	6820.000I	7100.1300	40	1	1
B	5	5	1	•	0	8	1	L	•	0	2	0	0	60	6820.000L	7100.1300	40	1	1
B	5	5	1	•	0	8	1	M	•	0	2	0	0	65	6820.000M	7100.1300	40	1	1
B	5	5	1	•	0	8	1	R	•	0	2	0	0	70	6820.000R	7100.1300	40	1	1
B	5	5	1	•	0	8	1	N	•	0	2	0	0	80	6820.000N	7100.1300	40	1	1
B	5	5	1	•	0	8	1	P	•	0	2	0	0	90	6820.000P	7100.1300	40	1	1