



CLASSICA A PROFILO

SERRATURE PER PORTE BASCULANTI A CILINDRO PROFILO EUROPEO INT. 70

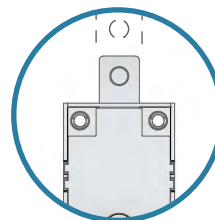
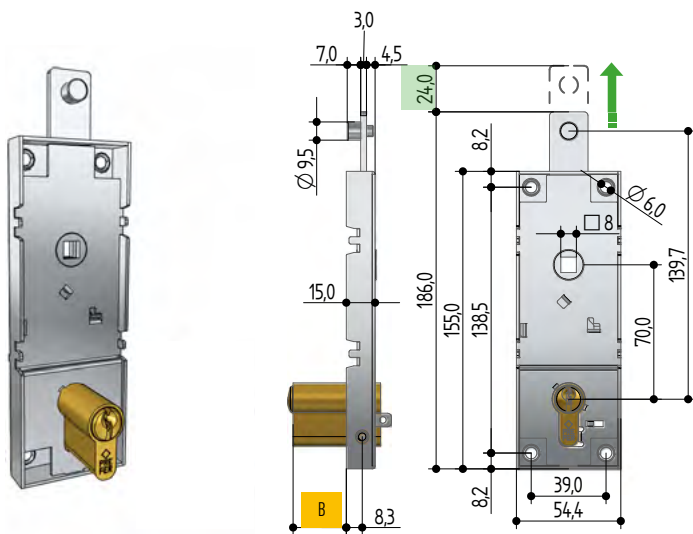
LOCKS FOR OVERHEAD GARAGE DOORS WITH EUROPEAN PROFILE CYLINDER INT. 70

SERRURES POUR PORTES BASCULANTES, CYLINDRE PROFILE EUROPÉEN - ENTRAXE 70

CERRADURAS PARA PUERTAS BASCULANTES, CILINDRO DE PERFIL EUROPEO - DISTANCIA ENTRE EJES 70



A = 70mm



+ Perno / foro
Pin / hole

- 6** bolt hole - M6
- 8** bolt hole - M8
- A** No pin

+ Quadro maniglia / Handle hole
Carré de poignée / Perno cuadrado

- 7** 7 x 7 mm
- 9** 9 x 9 mm

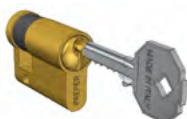
Z Senza cilindro
Without cylinder
Sans cylindre
Sin cilindro

W561



codice code código														B mm						
1	2	3	4	5	6	7	8	9	10	11	12	13	14							
W	5	6	1	•	0	8	2	0	•	0	0	0	0	15,2	WE0S.2410	7300.2A00	40	1	10	
W	5	6	1	•	0	8	2	2	•	0	0	0	0	22,7	WE0S.3110	7300.2B00	40	1	1	

B561



codice code código														B mm						
1	2	3	4	5	6	7	8	9	10	11	12	13	14							
B	5	6	1	•	0	8	1	Z	•	0	0	0	0	-	-	-	40	1	10	
B	5	6	1	•	0	8	1	0	•	0	2	0	0	13,7	6A00.2210	7100.2300	40	1	10	
B	5	6	1	•	0	8	1	2	•	0	2	0	0	21,7	6A00.3010	7100.2400	40	1	1	
B	5	6	1	•	0	8	1	4	•	0	2	0	0	31,7	6A00.4010	7100.2400	40	1	1	



FUNZIONE BI-STABILE (SERRATURA SENZA RIARMO AUTOMATICO)

RE-ARMLESS FUNCTION - FONCTION SANS RÉARMEMENT AUTOMATIQUE - FUNCIÓN SIN REARME AUTOMÁTICO

W5B1



codice code código														B mm						
1	2	3	4	5	6	7	8	9	10	11	12	13	14							
W	5	B	1	•	0	8	2	0	•	0	0	0	0	15,2	WE2S.2410	7300.2A00	40	1	10	
W	5	B	1	•	0	8	2	2	•	0	0	0	0	22,7	WE2S.3110	7300.2B00	40	1	1	

B5B1



codice code código														B mm						
1	2	3	4	5	6	7	8	9	10	11	12	13	14							
B	5	B	1	•	0	8	1	Z	•	0	0	0	0	-	-	-	40	1	10	
B	5	B	1	•	0	8	1	0	•	0	2	0	0	13,7	6A20.2210	7100.2300	40	1	10	
B	5	B	1	•	0	8	1	2	•	0	2	0	0	21,7	6A20.3010	7100.2400	40	1	1	
B	5	B	1	•	0	8	1	4	•	0	2	0	0	31,7	6A20.4010	7100.2400	40	1	1	