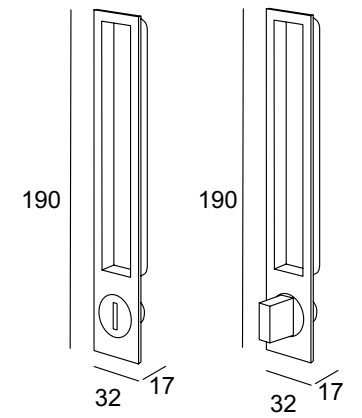


MN 1096 Z

finiture/finishings: E215
alluminio metallizzato opaco con fondo /
mat metallized aluminium with primer
E228
nero opaco con fondo / mat black with primer



MN 1097 Z

finiture/finishings: E215
alluminio metallizzato opaco con fondo /
mat metallized aluminium with primer
E228
nero opaco con fondo / mat black with primer

