

EXACTA Ø16

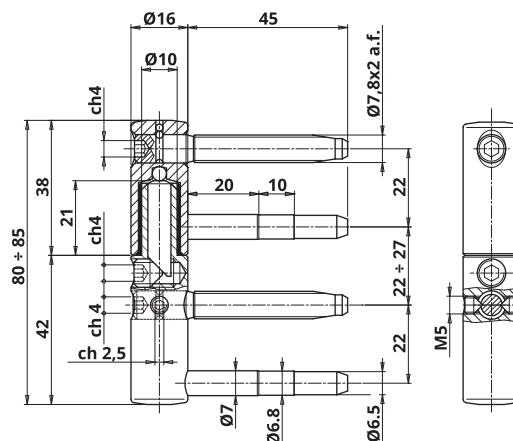
Cerniera a 3 regolazioni - gambi 7,8x45 mm - ANTISFILAMENTO





Zincato 12 μ



4 7 5 1 1 2 0 12



CODICE	FINITURA	PESO	PEZZI / IMBALLO
 CF495160H502 Parte femmina	Zincato 12 μ	64,44 gr.	200 4 x 50 (Box x pz.cad.)
 CG495160H504 Parte maschio	Zincato 12 μ	96,24 gr.	200 4 x 50 (Box x pz.cad.)

EXACTA Ø16

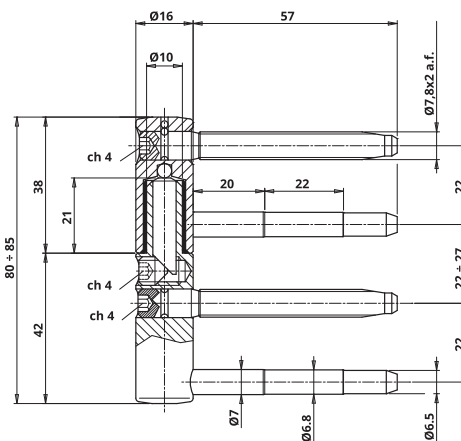
Cerniera a 3 regolazioni - gambi 7,8x57 mm





Zincato 12 μ



4 7 5 1 1 2 0 12



CODICE	FINITURA	PESO	PEZZI / IMBALLO
 CF495160H507 Parte femmina	Zincato 12 μ	71,44 gr.	200 4 x 50 (Box x pz.cad.)
 CG495160H507 Parte maschio	Zincato 12 μ	103,64 gr.	200 4 x 50 (Box x pz.cad.)

ATTREZZI	MA700160G006	MA701160G035	MA801160G028	MC701160G035
				
Kit attrezzi in PVC per porte a filo Pagina 148	Kit attrezzi in PVC per porte a battente Pagina 150	Stanga modulare Pagina 154	Attrezzo in PVC per porte a battente Pagina 155	

CAPPUCCI	838 Ø17	838 Ø18	838 Ø18	839 Ø18	846 Ø17
					
Cappuccio in alluminio Pagina 173	Cappuccio in ottone Pagina 175	Cappuccio in nylon Pagina 175	Cappuccio in ottone Pagina 178	Cappuccio in alluminio Pagina 180	