

## EXACTA Ø14

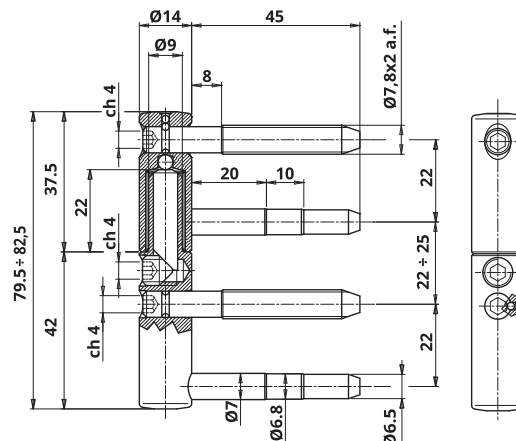
Cerniera a 3 regolazioni - gambi 7,8x45 mm





Bronzato



3 7 4 1 1 2 0 11



CODICE	FINITURA	PESO	PEZZI / IMBALLO	PREZZO CAD.	TOT.
 <b>CF495140H505</b> Parte femmina	Zincato 12 $\mu$	56,9 gr.	260 4 x 65 (Box x pz.cad.)		
 <b>CG495140H516</b> Parte maschio	Zincato 12 $\mu$	81,8 gr.	260 4 x 65 (Box x pz.cad.)		

## EXACTA Ø14

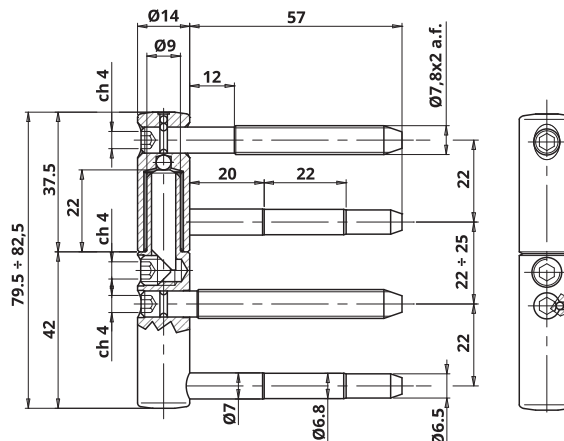
Cerniera a 3 regolazioni - gambi 7,8x57 mm





Zincato 12 $\mu$



3 7 4 1 1 2 0 11



CODICE	FINITURA	PESO	PEZZI / IMBALLO	PREZZO CAD.	TOT.
 <b>CF495140H537</b> Parte femmina	Zincato 12 $\mu$	64,2 gr.	260 4 x 65 (Box x pz.cad.)		
 <b>CG495140H525</b> Parte maschio	Zincato 12 $\mu$	82,8 gr.	130 2 x 65 (Box x pz.cad.)		

<b>ATTREZZI</b>	 <b>MA700160G006</b> Kit attrezzi in PVC per porte a filo Pagina 148	 <b>MA701160G035</b> Kit attrezzi in PVC per porte a battente Pagina 150	 <b>MA801160G028</b> Stanga modulare Pagina 154	 <b>MC701160G035</b> Attrezzo in PVC per porte a battente Pagina 155
-----------------	--	--	---	--

<b>CAPPUCCI</b>	 <b>838 Ø15</b> Cappuccio in alluminio Pagina 170	 <b>838 Ø16</b> Cappuccio in ottone Pagina 171	 <b>838 Ø16</b> Cappuccio in nylon Pagina 172	 <b>839 Ø16</b> Cappuccio in ottone Pagina 177	 <b>846 Ø15</b> Cappuccio in alluminio Pagina 179
-----------------	---	--	---	--	--