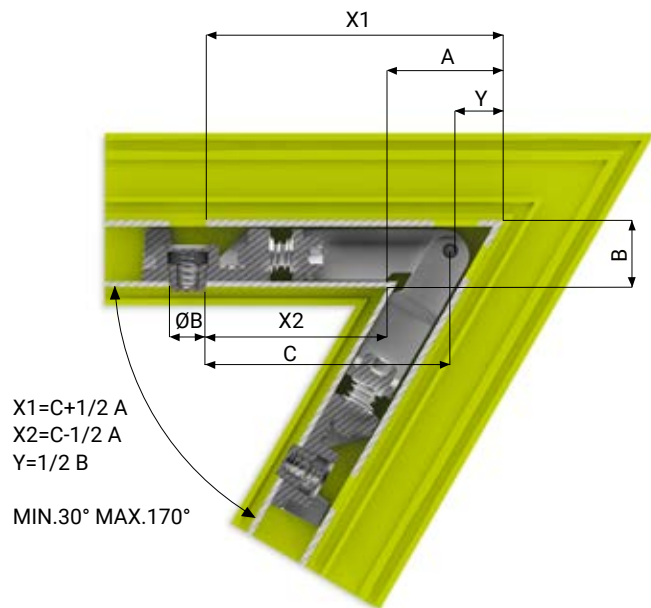
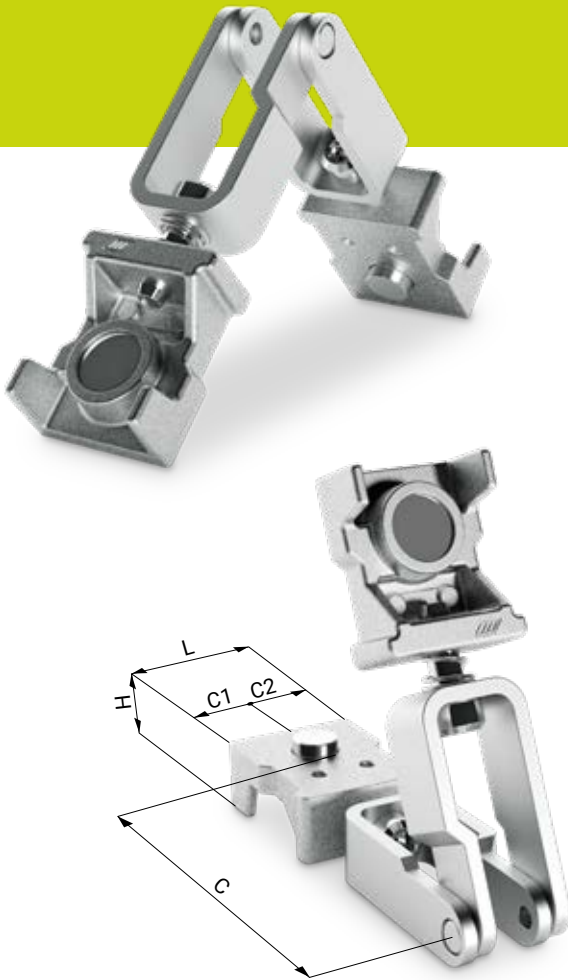


K2

Squadre ad angolazione variabile | Variable angle corner joints



Squadra di giunzione ad angolazione variabile con blocchetti di fissaggio a scatto reversibili (ancoraggio interno o esterno) in alluminio pressofuso, e snodo in acciaio. Squadra di facile applicabilità, di massima robustezza e finitura.

Attrezzatura di serraggio richiesta: chiave esagonale.

Variable angle corner joint with spring-loaded die-cast aluminum fixing devices (for internal or external assembly) and steel junction. Designed for easy-use, with maximum strength and an excellent finishing. **Tools needed: Allen wrench.**

ART. N.	Descr.	L	H	C1	C2	ØB	C
0900/20	☒ Ø11	35,80	14,10			11,00	65,00
0900.X/20	☒ X Ø11	35,80	14,10			11,00	65,00
0901/20	☒ Ø11	35,80	15,00			11,00	65,00
0903/20	☒ Ø11	40,30	15,80			11,00	67,00
0905/20	☒ Ø11	45,50	15,90			11,00	67,00
0906/20	☒ Ø11	45,50	20,40			11,00	70,00
0909.10/20	☒ Ø10	26,90	14,50			10,00	65,00
0910.10/20	☒ Ø10	23,10	14,00			10,00	65,00
0910.10/8/20	☒ Ø8	23,10	14,00			8,00	66,00



ART. N.	Descr.	L	H	C1	C2	ØB	C
0916.10/20	☐ Ø10	45,80	13,70			10,00	65,00
0920.10/20	☐ Ø10	40,80	9,80			10,00	70,00
0920.10/8/20	☐ Ø8	40,80	9,80			8,00	71,00
0921.10/20	☐ Ø10	40,80	9,80			10,00	70,00
0922.10/8/20	☐ Ø8	19,20	8,60			8,00	70,80
0927.10/20	☐ Ø10	16,80	14,30			10,00	71,00
0927.10/8/20	☐ Ø8	16,80	14,30			8,00	72,00
0931.10/20	☐ Ø10	25,00	17,20			10,00	72,00
0941.10/20	☐ Ø10	28,50	14,50			10,00	65,00
0943/20	☐ Ø11	41,40	24,90			11,00	72,20
0945.10/20	☐ Ø10	35,50	9,90			10,00	76,00
0946.10/20	☐ Ø10	36,00	30,60			10,00	65,00
0950.10/20	☐☐ Ø10	28,60	14,00	18,20	10,40	10,00	67,00
0965.8/20	☐ Ø8	26,00	10,00			8,00	76,00
0965.8X/20B	☐x Ø8	26,00	10,00			8,00	76,00
0969.10/20	☐ Ø10	21,80	10,00			10,00	76,00
0969.10/8/20	☐ Ø8	21,80	10,00			8,00	77,00
0980.10/8/20	☐☐ Ø8	29,80	9,80	9,80	20,00	8,00	71,00

Disponibile solo su richiesta Per gli articoli con componenti inox (.X) ordine minimo 2500 pz. - Per gli articoli con trattamento Montix (.MX) ordine minimo 5000 pz. **Available only upon request** Minimum order of 2500 pcs. for products with inox components (.X) - Minimum order of 5000 pcs. for products with Montix coating(.MX)