

Smart 4.930 - 4.931

Utilizzo: 4930 SMART è un dispositivo meccanico **BREVETTATO** di alta sicurezza, studiato per proteggere le porte basculanti e porte garage.

Use: 4930 SMART is a high quality PATENTED mechanical device conceived to be installed on tilting doors/garage doors.

Corpo:

• **Lucchetto:** monoblocco in ottone massiccio ricoperto con una corazza INTEGRALE in acciaio temprato (per i dati tecnici del lucchetto, consulta il modello PANTERA 975 B35 del presente catalogo).

• **Cerniera a pavimento:** composta da 2 piastre in acciaio unite per mezzo di un perno in acciaio inossidabile. Con trattamento anticorrosivo.

Versioni:

• 4930 SMART

• **4931 VERY SMART** fornito insieme ad un mezzo cilindro da 40mm in KA con il lucchetto. Questa soluzione è indicata per il cliente che vuole unificare la serratura esistente sulla basculante con il nuovo lucchetto.

Dotazione:

- 3 chiavi
 - Distanziale interno ed esterno alla basculante, KIT viti e dadi per il fissaggio alla porta.
- NB: i tasselli per il fissaggio a terra della piastra non sono inclusi e vanno scelti in base al pavimento.

Confezione: cofanetto individuale con finestra

Features

• **Padlock:** made of a solid brass element covered with a FULL armour made of hardened steel (for the technical information about the padlock please check the model PANTERA 975 B35 showed on this catalogue)

• **Hinge:** made up of 2 steel plates joined by means of a stainless steel pin. High corrosion resistant.

Models:

• 4930 SMART

• **4931 VERY SMART** supplied with a 40mm European half cylinder in KA with the padlock. This solution is suitable for the customer who wants to unify the existing lock (original door lock) with the new padlock.

Provided with:

- 3 keys
- Internal and external spacers, screws and nuts to fix the padlock on the door. Please note: dowels to fix the hinge are not included and should be chosen according to the floor.

Packaging: individual visual box

Sistemistica:

- KA, MK

Punti di forza:

• **Comodità:** 4930 SMART è semplice e comodo da utilizzare. Una volta installato, l'unico componente removibile è la chiave stessa. Non ci sono occhioli mobili né lucchetti: questo significa nessuna scomodità e nessun rischio di smarrimento dei componenti.

• **Facilità di montaggio:** la geometria della corazza è pensata per consentire un rapido montaggio sulla basculante. Per fissare la piastra al pavimento non servono carotaggi e nemmeno cemento o fissanti di altro genere: basta un trapano e il sistema si monta in pochi minuti.

Special execution:

- KA, MK

Strong points:

• **Comfort:** 4930 SMART is easy and comfortable to use. Once installed, the only removable part is the key. No hasps and no mobile padlocks: this implies no discomfort and no risk of losing components.

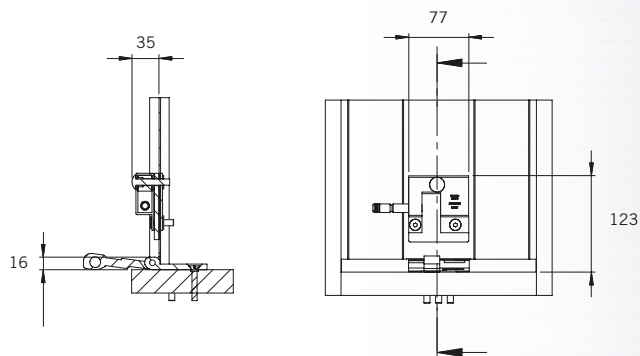
• **Easy assembly:** a driller is all you need to assemble the system within a few minutes. No need for cement or any other bonding elements: just 3 dowels and the hinge is fixed to the floor. The armour was conceived to allow quick assembly on the door.




Paracentrico Classic



Versione 4931 4931 version



Articolo Item	Peso Weight [Kg.]	Cartone Box	Volume Cartone Box Volume [m ³]	 Prezzo Price [€]
4930 SMART	1,730	8	0,0113 (1STN)	TAR 5
4931 VERY SMART	1,850	8	0,0113 (1STN)	TAR 5