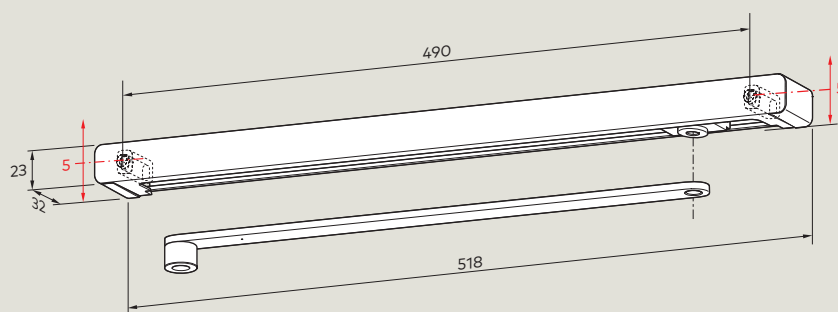


Guida di scorrimento G-N XEA

Esecuzione normale per porte ad un'anta



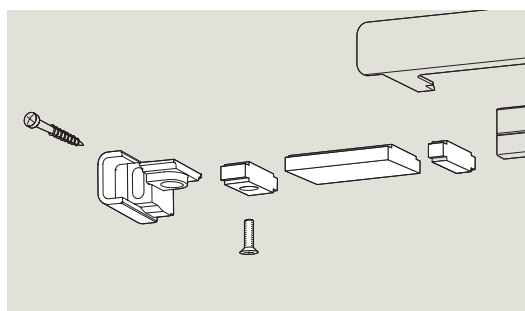
La G-N XEA comprende leva, guida di scorrimento, pattino scorrevole, pezzi di fissaggio, viti e tappi terminali. La guida di scorrimento G-N XEA può essere usata sia per porte DIN sinistre che per porte DIN destre e può essere combinata in tutte le esecuzioni del chiudiporta in design XEA.

I fori lunghi nei pezzi di fissaggio consentono di

compensare il mancato centraggio rispetto allo schema di foratura e di mantenere parallela la distanza tra il chiudiporta e la guida di scorrimento.

Sono anche disponibili due varianti G-N XEA. Una per il montaggio ad architrave diretto. L'altra con leva corta per il montaggio sull'anta lato opposto alle cerniere per ottenere una chiusura a filo più bella da vedere.

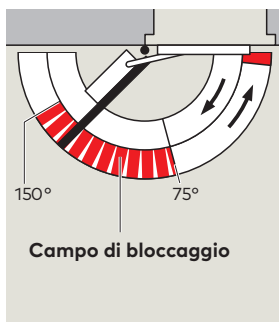
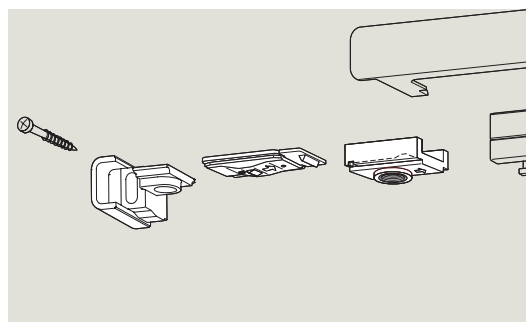
Accessori per guida di scorrimento G-N XEA



Limitatore di apertura

Accessorio da inserire (anche successivamente) nella guida di scorrimento. Regolabile tra 80° e max. 120°. Con l'impiego della limitazione di apertura si vuole impedire che una porta aperta normalmente urti contro pareti adiacenti.

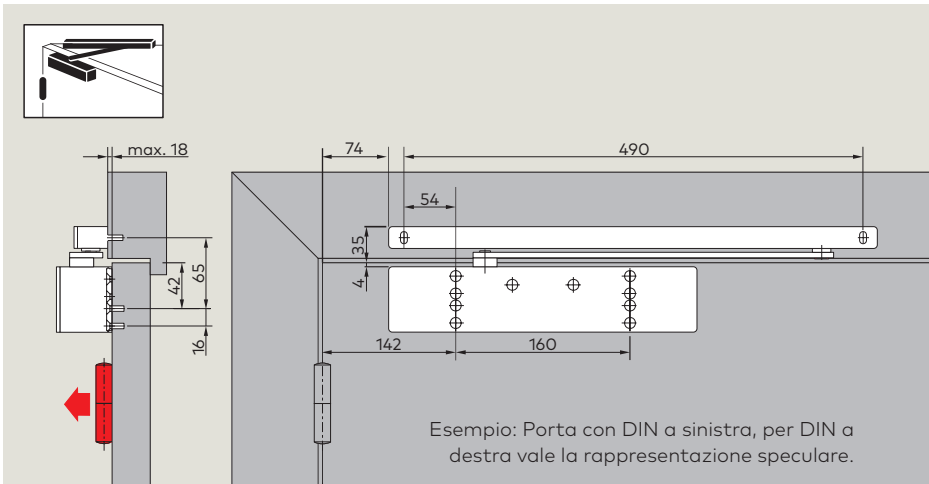
La limitazione di apertura non è una protezione da sovraccarico e in molti casi applicativi non sostituisce un fermaporta.



Unità di arresto RF

Accessorio da inserire (anche successivamente) nella guida di scorrimento. L'unità di arresto RF consente un bloccaggio esatto di porte senza molla di richiamo fino a un angolo di apertura di circa 150°. L'unità di arresto se necessario può essere attivata e disattivata con semplicità dall'utente. La forza di disinserimento può essere adattata alla relativa situazione della porta. L'unità di arresto RF è adatta sia a porte con DIN sinistre che DIN destre.

Non per porte tagliafuoco e tagliafumo.

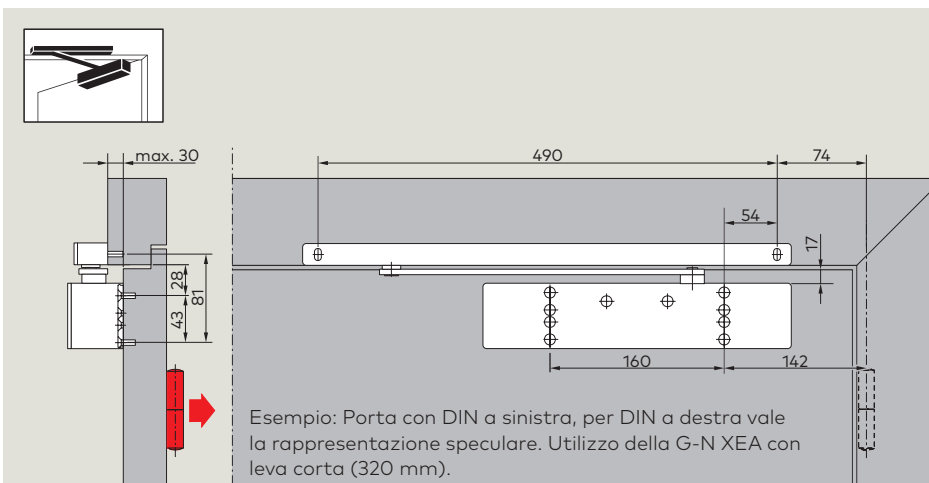


Montaggio su anta lato cerniere

Se vengono soddisfatti requisiti costruttivi corrispondenti, con questo tipo di montaggio è possibile un angolo di apertura di 180°. Nella maggior parte dei casi per il chiudiporta deve essere previsto un incavo nella parete.

F Attestazione di idoneità

Il TS 98 XEA è testato e la sua qualità è verificata dall'ispettorato statale per le prove sui materiali (MPA), Dortmund, ai sensi della UNI EN 1154.

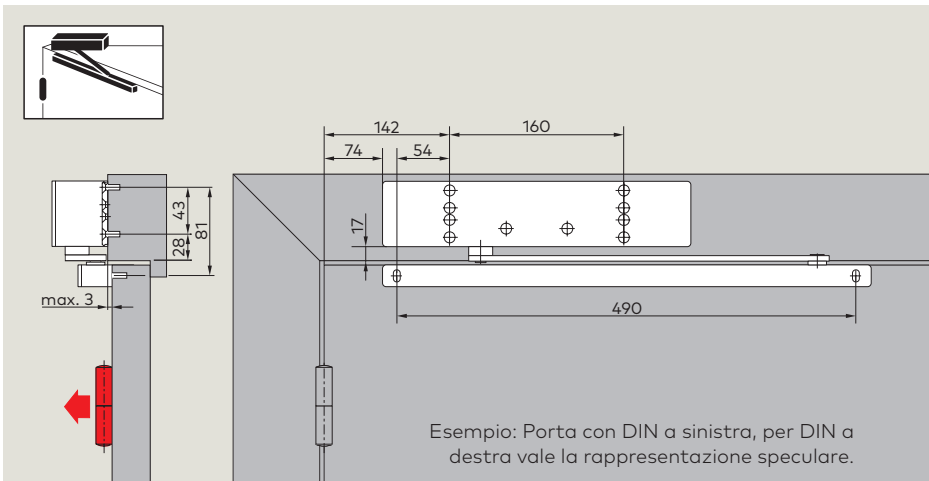


Montaggio sull'anta lato opposto alle cerniere

A seconda delle caratteristiche costruttive, l'angolo di apertura porta è limitato da 120° a 145° circa. Per evitare danni alla porta e al chiudiporta è consigliabile l'uso di un fermaporta.

F Attestazione di idoneità

Il TS 98 XEA è testato e la sua qualità è verificata dall'ispettorato statale per le prove sui materiali (MPA), Dortmund, ai sensi della UNI EN 1154. È anche necessaria un'attestazione di idoneità in combinazione con la relativa porta tagliafuoco e tagliafumo.

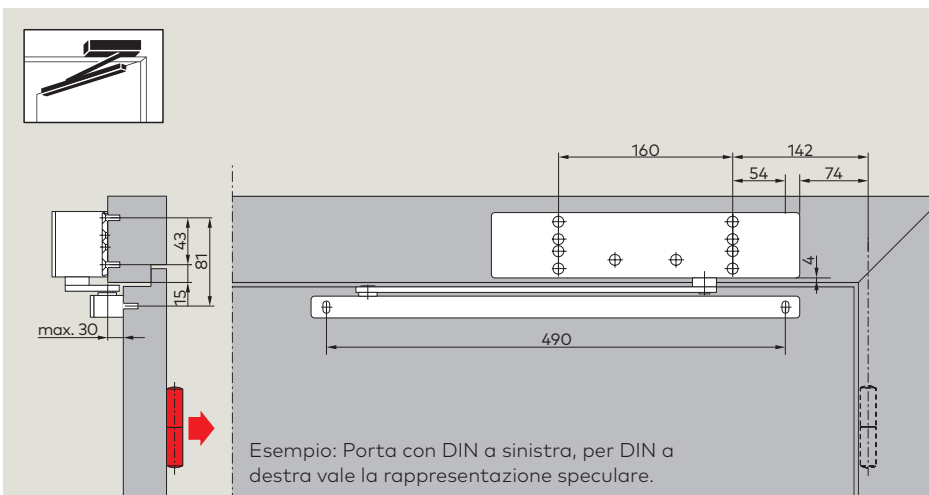


Montaggio ad architrave lato cerniere

Se vengono soddisfatti requisiti costruttivi corrispondenti, con questo tipo di montaggio è possibile un angolo di apertura di 180°.

F Attestazione di idoneità

Il TS 98 XEA è controllato e la sua qualità è verificata dall'ispettorato statale per le prove sui materiali (MPA), Dortmund, ai sensi della UNI EN 1154. È anche necessaria un'attestazione di idoneità in combinazione con la relativa porta tagliafuoco e tagliafumo.



Montaggio ad architrave lato opposto alle cerniere

A seconda delle caratteristiche costruttive, l'angolo di apertura porta è limitato da 120° a 145° circa. Per evitare danni alla porta e al chiudiporta è consigliabile l'uso di un fermaporta.

F Attestazione di idoneità

Il TS 98 XEA è controllato e la sua qualità è verificata dall'ispettorato statale per le prove sui materiali (MPA), Dortmund, ai sensi della UNI EN 1154. È anche necessaria un'attestazione di idoneità in combinazione con la relativa porta tagliafuoco e tagliafumo.