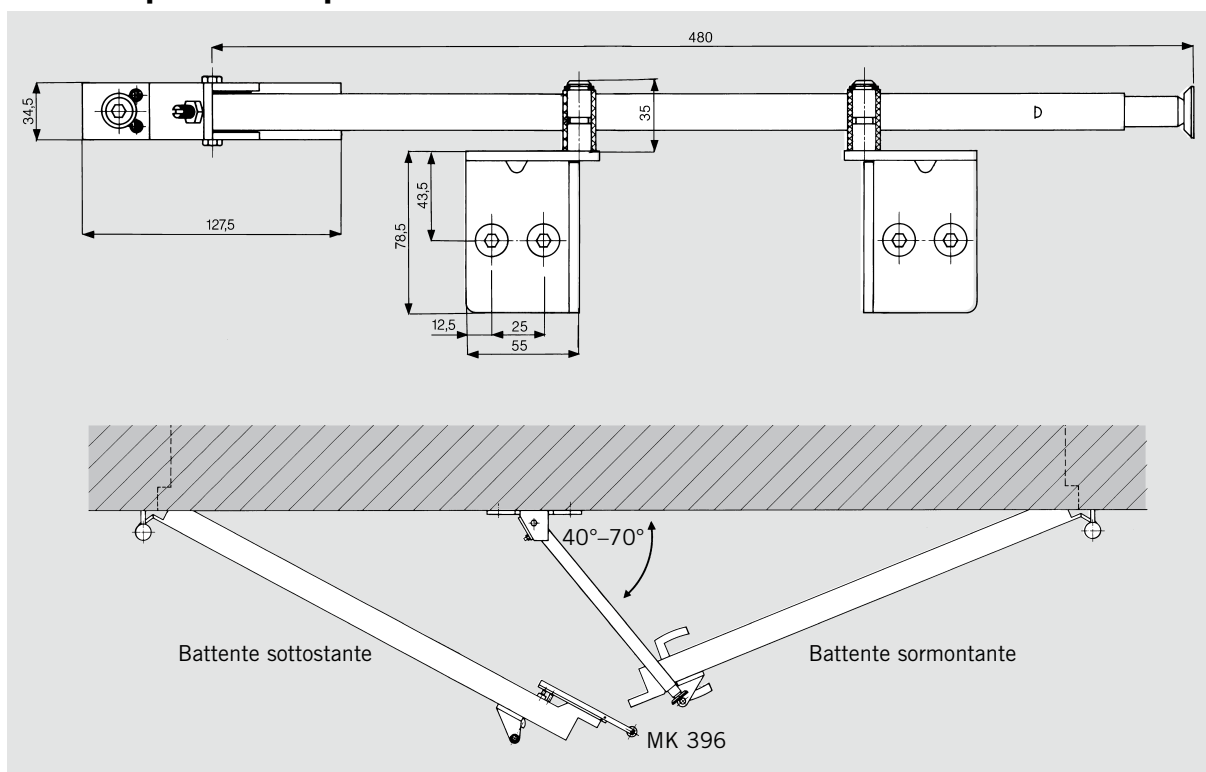


Regolatore di chiusura DORMA SR 390, sullo stipite della porte



Il DORMA SR 390 è un regolatore di chiusura affermato ad azionamento completamente meccanico, da usare per porte a due battenti, antincendio ed a tenuta di fumo.

Viene montato direttamente sulla superficie dello stipite della porta senza distinzione tra porte destre e porte sinistre.

Il DORMA SR 390 garantisce la chiusura delle ante della porta nella sequenza giusta.

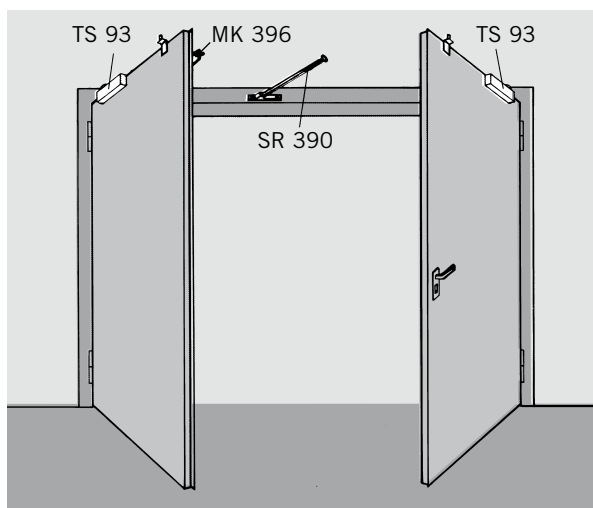
Certificato secondo ISO 9001.

F Attestazione di idoneità:

Il DORMA SR 390 è stato controllato dallo "Staatliches Materialprüfungsamt Nordrhein-Westfalen" (= ispettorato per le prove sui materiali del Nordreno-Vestfalia) di Dortmund. Può essere utilizzato su porte antincendio, per la quali sia stata rilasciata la relativa attestazione di idoneità.

Testo per i bandi di concorso:

Regolatore di chiusura montato sullo stipite della porta, adatto per porte destre e sinistre, con respingente telescopico a molla, viti di registro per la compensazione successiva delle tolleranze di montaggio, compresi una squadretta ed i vari accessori di fissaggio. Omologato dall'ispettorato ai lavori edili IfBt ["Institut für Bautechnik Berlin" (= Istituto per la tecnica delle costruzioni di Berlino)] per l'impiego nell'azionamento di porte antincendio.



Esempio di montaggio del regolatore di chiusura DORMA SR 390

in combinazione con tutti chiudiporta DORMA e piastrina di tiraggio DORMA MK 396. Possibilità di combinazione anche con chiudiporta a pavimento BTS 80 F.

Esecuzione

- zincato per porte in acciaio
- zincato e di colore argento per porte in legno

Fabbricato: DORMA SR 390