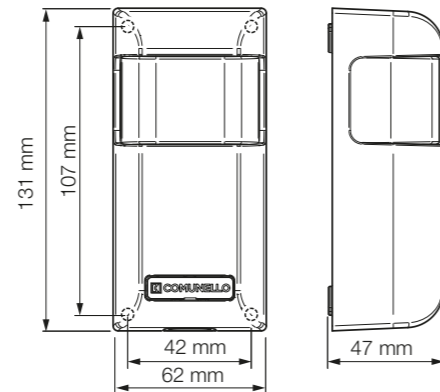


DART ADJUSTABLE INDUSTRIAL

Fotocellule orientabili da esterno di nuova generazione, finitura verniciata

- Protezione:** Elettronica protetta da una guarnizione preassemblata su sede dedicata.
- Semplicità e comodità di installazione:** Passaggio cavi predisposto sia nella parte inferiore che nella parte posteriore della fotocellula. Ampio spazio dedicato al cablaggio.
- Design:** Nuovo Design accattivante senza viti a vista
- Regolazioni:** Trasmittente e ricevente possono ruotare di 180° sull'asse verticale e di 20° sull'asse orizzontale. I prefori asolati consentono una regolazione della posizione anche dopo l'installazione
- Antivandalismo:** La struttura della fotocellula completamente in alluminio pressofuso garantisce una elevata robustezza e resistenza.



Icona	Modello	Descrizione	Tensione	IP	Portata	Kit	Peso
	GDARTINDN0B00	Coppia di fotocellule regolabili con portata fino a 30m	12V / 24V	IP 55	30m	1 Kit	0,60 kg

Una guarnizione preassemblata protegge l'elettronica da un eventuale entrata di insetti o acqua.

Struttura completamente in alluminio pressofuso

I 4 prefiori asolati consentono una regolazione della posizione anche dopo l'installazione

Ampio spazio dedicato al cablaggio

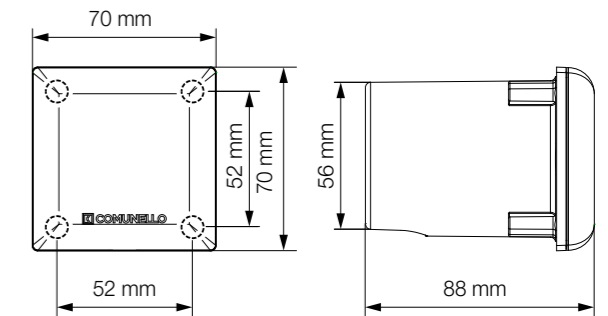
Trasmittente e ricevente possono ruotare di 180° sull'asse verticale e di 20° sull'asse orizzontale.

Passaggio cavi predisposto sia nella parte inferiore che nella parte posteriore della fotocellula.

DART INSERT

Fotocellule da incasso di nuova generazione, finitura verniciata

- Protezione:** Elettronica protetta da una guarnizione preassemblata su sede dedicata.
- Semplicità e comodità di installazione:** Passaggio cavi predisposto sia nella parte inferiore che nella parte posteriore della fotocellula. Ampio spazio dedicato al cablaggio.
- Design:** Nuovo Design accattivante senza viti a vista
- Regolazione:** I prefiori asolati consentono una regolazione della posizione anche dopo l'installazione
- Durabilità:** Materiale plastico di elevata qualità con additivi anti-uv e verniciatura gofrata

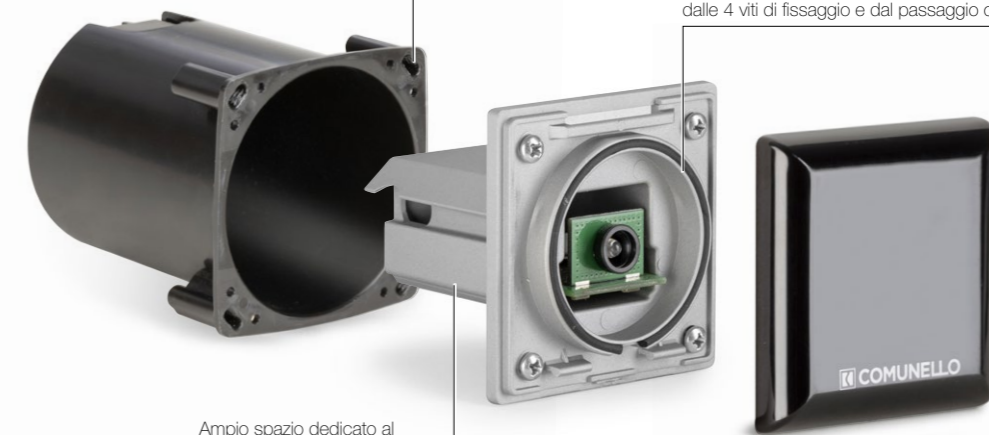


Icona	Modello	Descrizione	Tensione	IP	Portata	Kit	Peso
	GDARTINSN0B00	Coppia di fotocellule da incasso, bicchiere incluso	12V / 24V	IP 54	15m	1 Kit	0,20 kg
	G1DARTISN0B00A	Coppia di fotocellule da incasso, bicchiere incluso One Technology	24V	IP 54	15m	1 Kit	0,20 kg

Icona	Modello	Descrizione	Kit	Peso
	G-BOX	GBOXUNSTD0B00	Bicchieri incasso DART INSERT / DART INSERT BUS	20 / 0,025 kg

I prefiori asolati consentono una regolazione della posizione anche dopo l'installazione

Una guarnizione preassemblata protegge l'elettronica da un eventuale entrata di insetti o acqua. Tale guarnizione separa la scheda anche dalle 4 viti di fissaggio e dal passaggio cavi.



Ampio spazio dedicato al cablaggio