

# AC-311

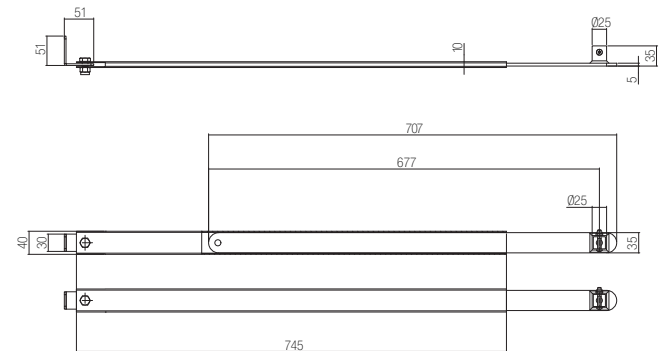
Bracci dritti zincati con boccola quadrata

SERIE SALIENT

DIMENSIONI



CODICE	ARTICOLO	CONFEZIONE	PESO
GST001SQN0G00	AC-311	1 pcs.	4,10 kg



# AC-320

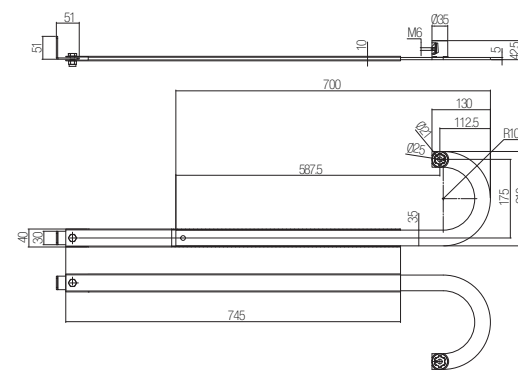
Bracci curvi zincati con boccola scanalata per applicazione laterale

SERIE SALIENT

DIMENSIONI



CODICE	ARTICOLO	CONFEZIONE	PESO
GST002ASN0G00	AC-320	1 pcs.	4,60 kg



# AC-340

Bracci zincati curvi con boccola tonda per applicazione centrale

SALIENT SERIE

DIMENSIONI



CODICE	ARTICOLO	CONFEZIONE	PESO
GST004ASN0G00	AC-340	1 pcs.	4,60 kg

