

Lampeggiante a led di nuova generazione

Semplicità e comodità di installazione:

Il lampeggiante puo' essere installato sia a parete che in orizzontale. Ampio spazio dedicato al cablaggio.

Design:

Nuovo Design accattivante: Ixi spicca per il suo design ultra-originale e futuristico. La sua geometria perfetta diffonde magnificamente la luce.

Regolazione:

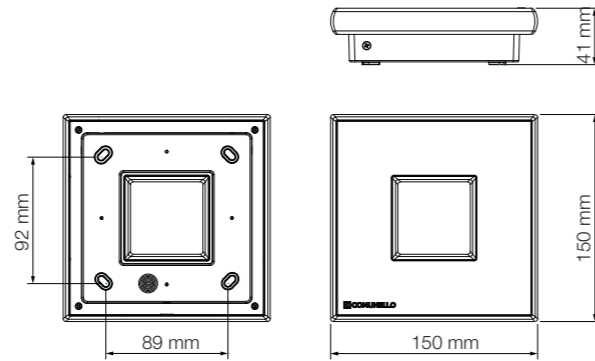
I prefiri asolati consentono una regolazione della posizione anche dopo l'installazione

Durabilità:

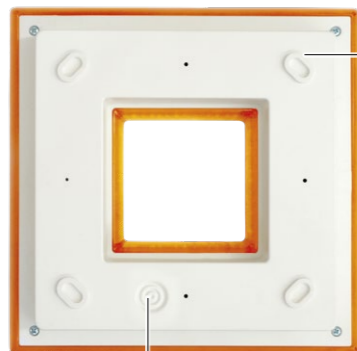
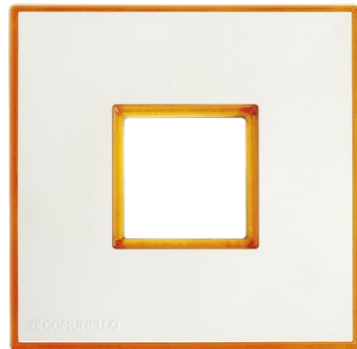
La scheda e' protetta da una verniciatura contro eventuale condensa o contatto con insetti. Viti esterne in acciaio inox.

Protezione:

La scheda interna e' completamente isolata sia dall'interno che dall'esterno del lampeggiante.



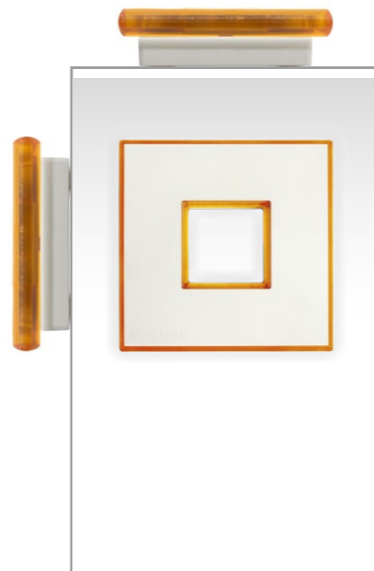
| IXI | GIILEDSTLYB00 | Lampeggiante a LED 24 VDC | 24V | IP 44 | 1 | 0,35 Kg |
|-----|---------------|---------------------------|-----|-------|---|---------|
|-----|---------------|---------------------------|-----|-------|---|---------|



I 4 prefiri asolati consentono una regolazione della posizione anche dopo l'installazione

Passaggio cavi predisposto nella parte inferiore, non in vista

Il lampeggiante puo' essere installato sia a parete che in orizzontale



Lampeggiante a led di nuova generazione

Semplicità e comodità di installazione:

Estremamente semplice da installare grazie al facile accesso all'area di connessione, puo' essere alimentato sia a 24Vdc che a 230Vac.

Il lampeggiante puo' essere installato sia a parete che in orizzontale.

Design:

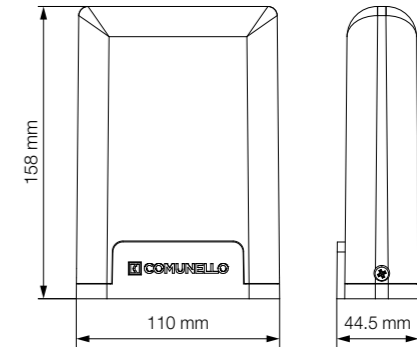
Nuovo Design accattivante: La gamma Swift si ispira al concetto delle linee pure e discrete delle classiche spie di segnalazione lampeggianti.

Durabilità:

La scheda e' protetta da una verniciatura contro eventuale condensa o contatto con insetti. Viti esterne in acciaio inox.

Tecnologia BUS:

La tecnologia bus consente di nominare e gestire il singolo lampeggiante.



| SWIFT | GSWIFTSTLYB00A | Lampeggiante a LED 24 VDC / 230VAC | 24V / 230V | IP 54 | 1 | 0,25 Kg |
|-------|----------------|------------------------------------|------------|-------|---|---------|
|-------|----------------|------------------------------------|------------|-------|---|---------|

Antenna integrata



Alimentazione scheda sia 24V che 230V

Il lampeggiante puo' essere installato sia a parete che in orizzontale



Passaggio cavi predisposto sia nella parte inferiore che nella parte posteriore del lampeggiante, senza l'ausilio di staffe aggiuntive