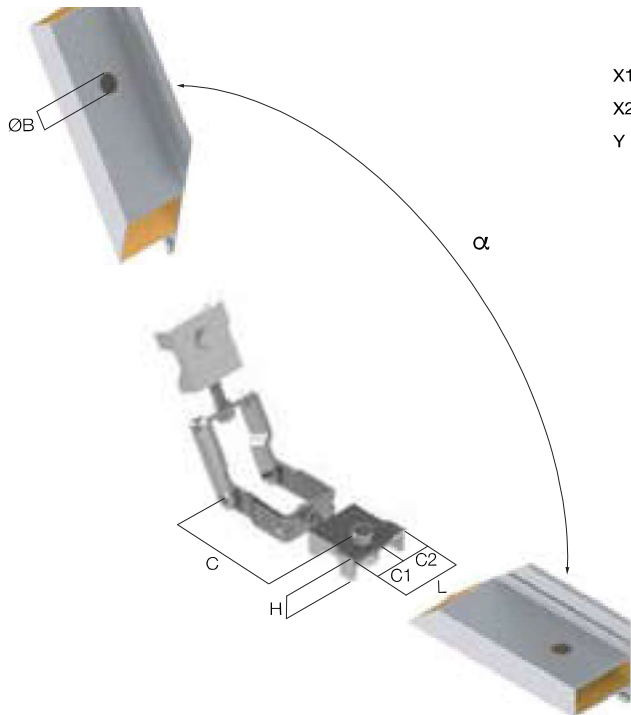


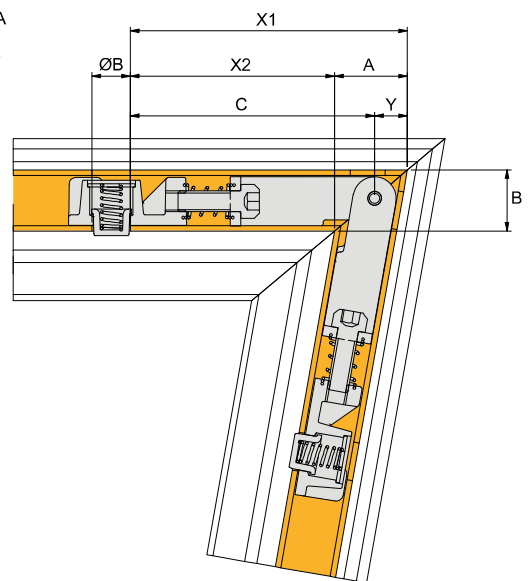
09 Squadrette ad angolo variabile con cavallotto NEW



$$X1 = C + 1/2 A$$

$$X2 = C \cdot 1/2 A$$

$$Y = C \cdot 1/2 B$$



NEW

Codice	Articolo	L mm	H mm	α	C1 mm	C2 mm	$\emptyset B$ mm	C mm	Pcs/pack	Kg/pack
12256510	1550P	40.6	10	30°-170°			10.5	70	20	2,3
12258010	1553P	36	14.2	30°-170°			11.5	65	20	2,7
12258510	1554P	23	14.2	30°-170°			10.5	65	20	2,5
12260510	1558P	28.6	14.2	30°-170°	18.1	10.5	10.5	67	20	2,5

Finitura: Burattatura e sabbiatura