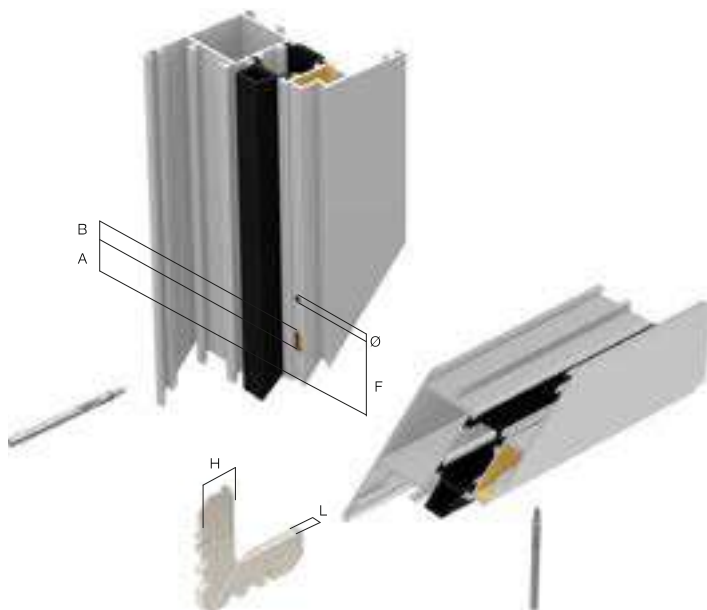


07 Squadrette in alluminio a spinare e cianfrinare singole



Codice	Articolo	L mm	H mm	A mm	F mm	Ø mm	Pcs/pack	Kg/pack
12280005	1620	4,9	11,9	46,25	43	3	250	3
12280010	1621	6,9	6,2		54	3	250	2,5
12280015	1622	4,3	14		43	3	250	3
12280020	1623	11,9	11,9	46,25	43	3	250	6,75
12280025	1624	11,9	8,4	46,25	43	3	250	4,625
12280030	1625	7,5	10,1		47		250	3,75
12280035	1626	4,3	10,1		47		250	2,38
12280040	1627	2,6	9		43		250	1,38
12280045	1628	8,9	12,1				250	4,75
12280050	1629	4,3	14		43		250	2,88
12280055	1630	5,1	17,4	17	43	8	250	4,5
12280060	1631	9	12		43	3	250	4,25
12280065	1632	9,7	28,7		43	3	200	5,3
12280070	1633	8,8	13,6				250	6,38
12280075	1634	6,2	15,2		43	3	250	3,5
12280080	1635	4,3	26,1		43	3	250	5,5
12280085	1636	4,3	39,1		43	3	250	8,75
12280090	1637	6,2	7,2		43	3	250	1,5
12280095	1638	5,3	10,7		50,5	3	250	2,88
12280100	1639	5,3	14,7		50,5	3	250	4
12280105	1640	5,3	24,7		50,5	3	200	5
12280110	1641	8,9	7,9		43	3	250	2,88
12280115	1642	5	7		47	3	250	1,75
12280120	1643	2,9	13,6		53	3	250	2.125
12280125	1644	7,5	14,8		53,6	3	250	5,5
12280130	1645	7,5	10,1		36,5	3	200	3,2
12280135	1646	15,4	32,6	35,5	53	4	250	20,2
12280140	1647	15,4	15	35,5	53	4	250	11
12280145	1648	6,9	6,2		43	3	250	2,5
12280150	1649	10,6	19,5		50		250	7,5

Finitura: Burattatura e sabbiatura

Spina per squadrette

Codice	Articolo	Ø mm	L mm	Pcs/packi	Kg/pack
12202305 001	1703	3	9,5	400	1,6

Finitura: Zincato

