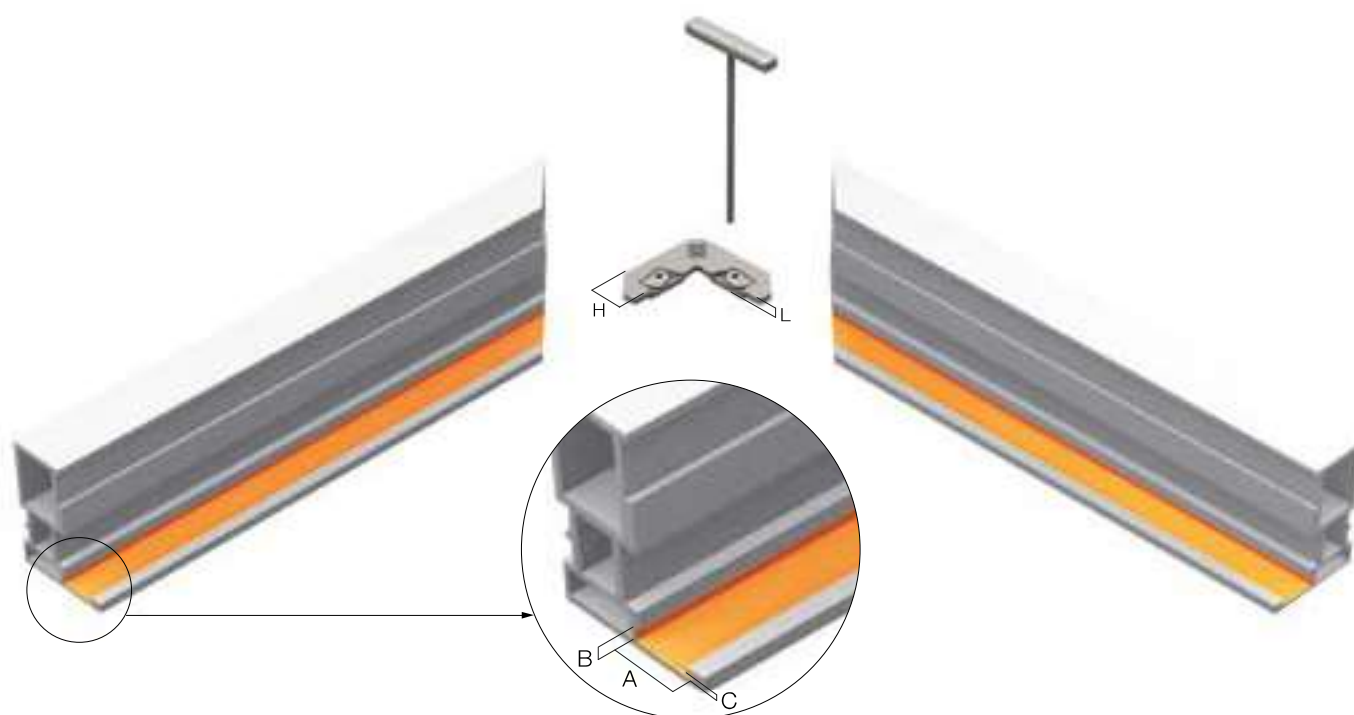


05 Squadrette di allineamento pressofuse con eccentrici

AKTIVA[®]
PATENTED



| Codice | Articolo | L mm | H mm | A mm | B mm | C mm | Pcs/pack | Kg/pack |
|---------------------|--|------|------|-----------|---------|-------|----------|---------|
| NEW 12270978 | 1578 | 5,9 | 21,5 | 22,2-22,8 | 5,9 | 5,9 | 250 | 7,8 |
| 12270900 | 1580 | 4,6 | 16,3 | 19 | 2,7 | 1,5 | 250 | 3 |
| 12270911 | 1581  | 6,9 | 15,2 | 18-19 | 2,4 | 2,3-3 | 250 | 4 |
| 12270902 | 1582 | 4,5 | 17,6 | 17,7-20,6 | 3,9 | 1,4 | 250 | 3,25 |
| 12270903 | 1583  | 6,2 | 26,4 | 26,4-27 | 6-6,5 | 4-4,5 | 250 | 7,75 |
| 12270904 | 1584 | 5 | 16 | 16,1-19,5 | 4,8 | 2 | 250 | 4 |
| 12270905 | 1585  | 5,3 | 12 | 14,8 | 4,5 | 4,9 | 250 | 2,75 |
| 12270906 | 1586 | 6,2 | 24,5 | 25,2-25,9 | 6,3 min | 5,9 | 250 | 9 |
| 12270907 | 1587 | 4,5 | 11,2 | 13,5-14 | 2,2 | 1,3 | 250 | 2,75 |
| 12270908 | 1588 | 4,5 | 11,9 | 14,5-15 | 2,2 | 1,3 | 250 | 2,5 |
| 12270912 | 1589  | 4,7 | 13,2 | 16 | 2,5 | 2,5 | 250 | 2,75 |
| 12270910 | 1590  | 8,7 | 18 | 20,8 | 8 | 2,6-3 | 250 | 7 |
| 12270919 | 1592  | 6 | 26,5 | 27,2 | 6,5 | 6,5 | 250 | 7,5 |
| 12270913 | 1593  | 5,8 | 24,5 | 25,2-25,9 | 6,2 | 6,2 | 250 | 7 |
| 12270914 | 1594  | 5,6 | 17,5 | 20,9 | 5,5 | 5,5 | 250 | 4 |
| 12270915 | 1595 | 4,1 | 15,8 | 19,1 | 1,6 | 1,6 | 250 | 3 |
| 12270916 | 1596 | 4 | 12 | 14,4 | 2,2 | - | 250 | 2,5 |
| 12270917 | 1597  | 3,9 | 15,8 | 17,3 | 3,5 | 1 | 250 | 3 |
| 12270918 | 1598  | 4,5 | 11,2 | 13,2 | 2,3 | 1,4 | 250 | 2,5 |
| NEW 12270930 | 1599 | 6 | 16,9 | 19,5-20,5 | 4,5 | 1,6 | 250 | 4,5 |

Finitura: Burattatura e sabbiatura

Squadrette di allineamento in acciaio



| Codice | Articolo | L mm | H mm | Pcs/pack | Kg/pack |
|----------|----------|------|------|----------|---------|
| 12271006 | 1756 | 1,3 | 4,8 | 400 | 0,6 |
| 12271019 | 1769 | 1,3 | 4,3 | 400 | 0,6 |

Finitura: lucida AISI430