



Informazioni tecniche

COMPOSIZIONE MECCANISMO

- Profili in alluminio: lega 6060T5, anodizzati argento.
- Ruote di scorrimento: cuscinetti per alta velocità.
- Carrelli superiori e inferiori: lamiera verniciata.
- Componenti interni: materiale plastico e zama.

CARATTERISTICHE ANTE

- Peso massimo per singola anta 70 kg.
Con kit di potenziamento 100 kg (uniformemente distribuito).
- Spessore suddiviso in 6 categorie:
 - 1: fino a 23 mm;
 - 2: fino a 26 mm;
 - 3: fino a 30 mm;
 - 4: fino a 35 mm;
 - 5: fino a 40 mm;
 - 6: fino a 50 mm.
- Altezza da terra: 17 mm o 33 mm.
- Materiale:
 - a) legno o derivati;
 - b) telaio in metallo e vetro.
- Larghezza minima per l'applicazione dell'ammortizzatore:
 - 2 ante 600 mm;
 - 3 ante 830 mm;
 - 2 e 3 ante con kit di potenziamento 1000 mm.
- Regolazione dell'anta: verticale +5/-0 mm.

TIPOLOGIE APERTURE

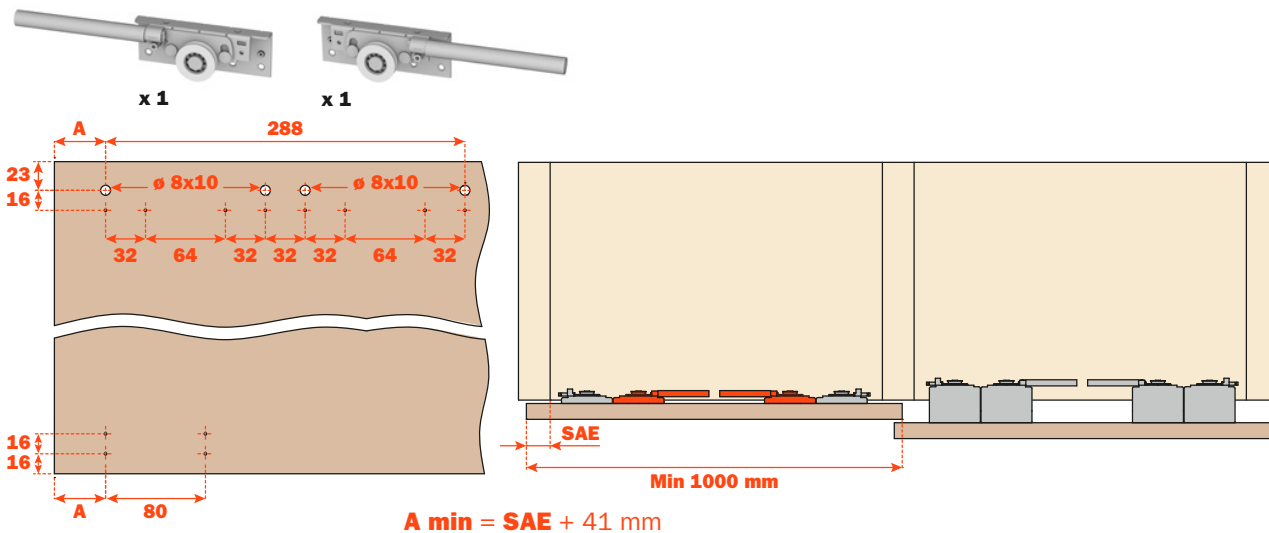
- Glow+ è disponibile a una, due, tre o più ante, ciascuna ammortizzata sia in apertura sia in chiusura.


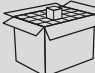


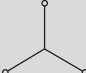


KIT CARRELLI 100 KG

Coppia di carrelli, che aggiunti a quelli standard, aumentano la portata dell'anta fino ad un massimo di 100 kg.

ARTICOLO	CODICE	 pezzi	 Kg	 m ³	 mm
Carrelli per anta interna	VE41KSKPCMI1A99	1	1,2	0,011	340 x 240 x 136



ARTICOLO	 mm	CODICE	 pezzi	 Kg	 m ³	 mm
Carrelli per anta esterna	23	VE41KSKPCMI1A19	1	2,2	0,011	340 x 240 x 136
	26	VE41KSKPCMI1A69	1	2,3	0,011	340 x 240 x 136
	30	VE41KSKPCMI1A29	1	2,3	0,011	340 x 240 x 136
	35	VE41KSKPCMI1A39	1	2,4	0,011	340 x 240 x 136
	40	VE41KSKPCMI1A49	1	2,5	0,011	340 x 240 x 136
	50	VE41KSKPCMI1A59	1	2,6	0,011	340 x 240 x 136

