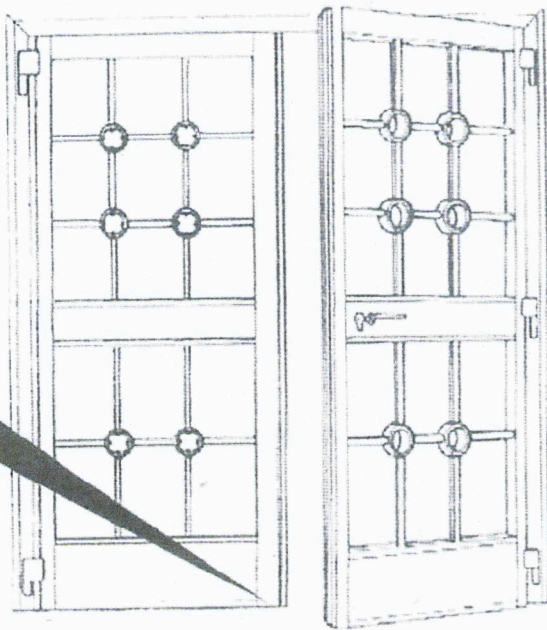
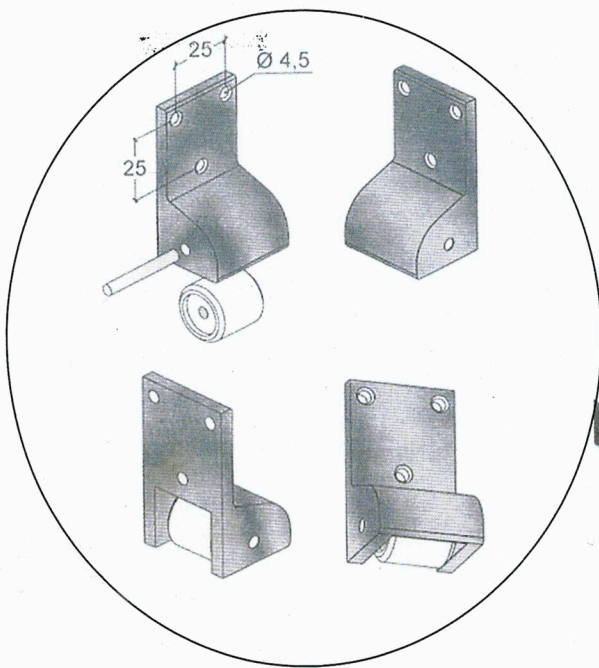


# REGGIANTA



Caratteristiche tecniche: supporto in alluminio, colori in RAL, ruota con doppio cuscinetto, rivestimento in naylor, perno in acciaio INOX, carico di tenuta max 400Kg.